



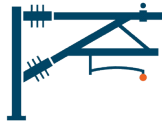
IHR SPEZIALIST UND KOMPETENTER PARTNER
FÜR BAHNSYSTEME



FÜR IHRE FAHRLEITUNG

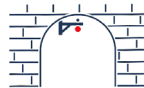


WIR SETZEN NEUE MASSSTÄBE DURCH INNOVATION UND
ZUVERLÄSSIGKEIT IN ENTWICKLUNG, PLANUNG UND
AUSFÜHRUNG VON ELEKTRISCHEN FAHRLEITUNGEN
FÜR BAHNEN



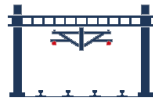
AUSLEGER

04



TUNNELS

28



ROHBAUELEMENTE

36



TRENNUNGEN / SPEISUNGEN

40



KETTENWERKE

46



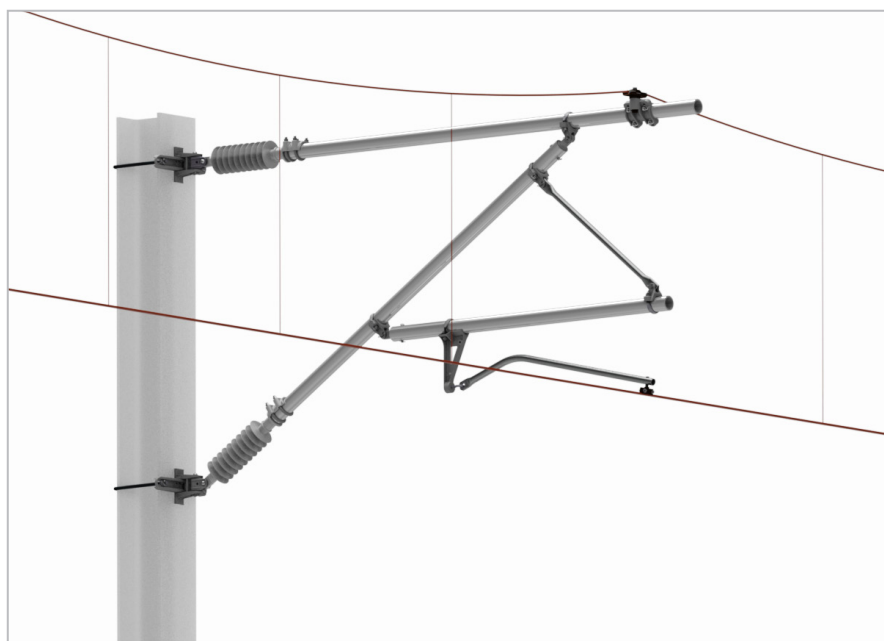
ENTEISUNGSSYSTEM

58

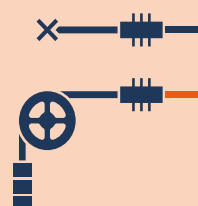


AUSLEGER

ARCAS ADAPTABLE RAILWAY CANTILEVER SYSTEM

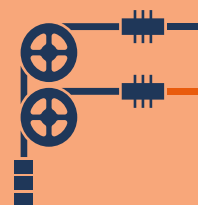


HALB NACHGESpanNT



AC+DC

VOLL NACHGESpanNT



AC+DC

Je nach Anwendung lassen sich die Tragwerke in vier Bereiche unterteilen.

Eine **geschützte Marke** der Kumler+Matter AG, die nach dem bewährten **Baukastensystem** ausgeführt ist. Dieses System reduziert die **Anzahl Teile in Ihrem Lager auf ein Minimum**. Dank der geringen Zahl der Standardteile lässt sich das System **deutlich schneller vor**

Ort montieren. Durch die gelungene Kombination von Design und Materialwahl wird das **Gesamtgewicht** zudem deutlich reduziert. Seit 1999 ist das System erfolgreich in vielen unterschiedlichen Projekten **weltweit im Einsatz**.

IHRE VORTEILE AUF EINEN BLICK:

- ✓ Modularer Aufbau
- ✓ Integrierbar in bestehende Systeme
- ✓ Einfache Montage
- ✓ Wartungsarm
- ✓ Individuelle Funktionalität
- ✓ Hohe Wirtschaftlichkeit



REFERENZ & STANDARD

✓ EN 50119



SPANNUNG

✓ 600 V DC bis 25 kV AC



BELASTUNG

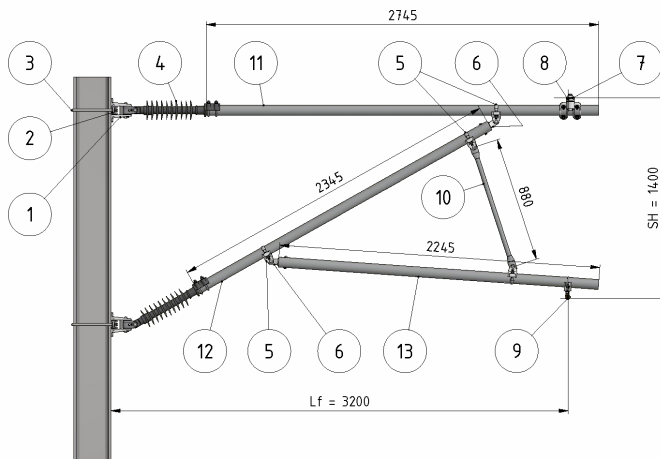
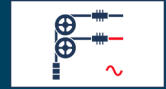
✓ Tragseilzug max. 25 kN
✓ Fahrdratzug max. 45 kN



FAHRDRAHT

✓ 100–150 mm²
✓ 2/0–350 MCM

ARCAS AUSLEGER, OOR, voll nachgespannt, 25 kV/AC, einfach isoliert, mit Stützrohr, LF = 3.20 m



SYSTEMVARIANTEN	
ARTIKEL-NR.	LÄNGE LF
820002	3.2 m

<https://kuma.ch/de/katalog/820002-de>

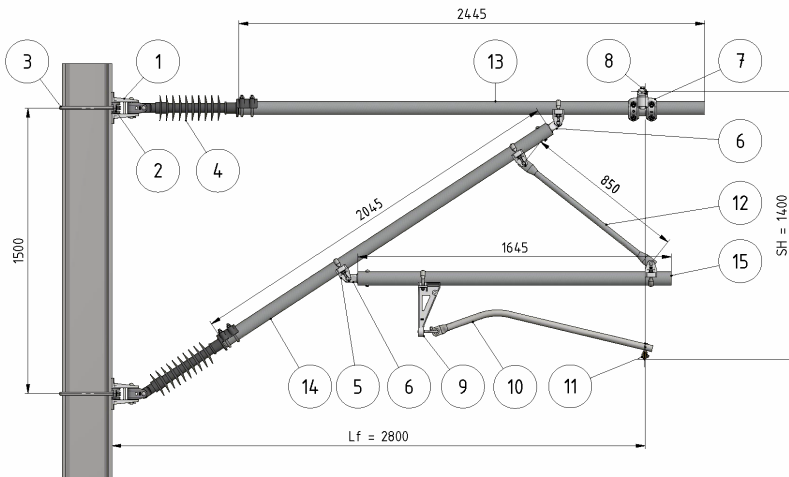
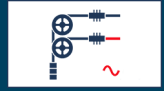
POS.	BILD	ARTIKEL-NR.	MENGE	BEZEICHNUNG
1		D2469-01	2	Drehgelenk mit Gabel vertikal
2		C1873-01	2	Traverse 250–320
3		E0888-06	2	Befestigungsbügel, Ø 16 mm HEB 260
4		302664	2	Isolator 25 kV Kriechweg: 1230 ±3 mm
5		D3027-03	4	Befestigungsanschluss mit Bügelschraube
6		D2799-01	2	Rohranschluss mit Lappen
7		D2566-03	1	Tragseilaufhängung nicht isoliert, drehbar, Seil Ø max. 13 mm
8		301309	1	Schutzhülse zu Tragseilaufhängung
9		D2664-01	1	Fahrdrahtaufhängung starr 4°, 2"
10		D2661-05	1	Stützrohr Ø 30/3 x 880 mm Alu
11		D2796-24	1	Rohr Ø 70/7, L = 2745 mm Alu
12		D2796-19	1	Rohr Ø 70/7, L = 2245 mm Alu
13		D2796-20	1	Rohr Ø 70/7, L = 2345 mm Alu

MASTTYP	HEB 260
FAHRDRAHT	100/150 mm ²
TRAGSEIL	50/120 mm ²
SPANNUNG	25 kV/AC
SYSTEMHÖHE	1.4 m

Andere Masttypen auf Anfrage

ZUBEHÖR	
	C1853-01 Traverse 180–240
	E0888 Befestigungsbügel, Ø 16 mm
	D2897 Mastbride mit Band an Rundmast, für 1 Armatur

ARCAS AUSLEGER, Zug, voll nachgespannt, 25 kV/AC, einfach isoliert, mit Stützrohr, LF = 2.80 m



<https://kuma.ch/de/katalog/820000-de>

POS.	BILD	ARTIKEL-NR.	MENGE	BEZEICHNUNG
1		D2469-01	2	Drehgelenk mit Gabel vertikal
2		C1873-01	2	Traverse 250-320
3		E0888-06	2	Befestigungsbügel, Ø 16 mm HEB 260
4		302664	2	Isolator 25 kV Kriechweg: 1230 ±3 mm
5		D3027-03	4	Befestigungsanschluss mit Bügelschraube
6		D2799-01	2	Rohranschluss mit Lappen
7		D2566-03	1	Tragseilaufhängung nicht isoliert, drehbar, Seil Ø max. 13 mm
8		301309	1	Schutzhülse zu Tragseilaufhängung
9		D3124-05	1	Hakengelenk für Spurhalter, 1 Spurhalter
10		D3907-01	1	Spurhalter 1", L = 1100 mm
11		E3183-01	1	Fahrdraktklemme M16
12		D2661-13	1	Stützrohr Ø 30, L = 750 mm Alu
13		D2796-21	1	Rohr Ø 70/7, L = 2445 mm
14		D2796-17	1	Rohr D=70/7, L=2045
15		D2796-13	1	Rohr D=70/7, L=1645

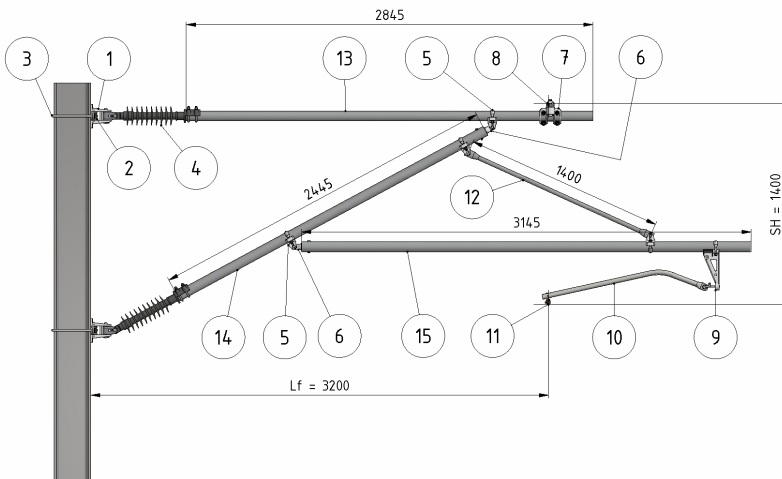
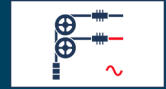
SYSTEMVARIANTEN	
ARTIKEL-NR.	LÄNGE LF
820000	2.8 m ± 0.2 m

MASTTYP	HEB 260
FAHRDRAHT	100/150 mm ²
TRAGSEIL	50/120 mm ²
SPANNUNG	25 kV/AC
SYSTEMHÖHE	1.4 m

Andere Masttypen auf Anfrage

ZUBEHÖR	
	D2897 Mastbride mit Band an Rundmast, für 1 Armatur
	C1853-01 Traverse 180-240
	E0888 Befestigungsbügel, Ø 16 mm

ARCAS AUSLEGER, Druck, voll nachgespannt, 25 kV/AC, einfach isoliert, mit Stützrohr, LF = 3.20 m



SYSTEMVARIANTEN	
ARTIKEL-NR.	LÄNGE LF
820001	3.2 m ± 0.2 m

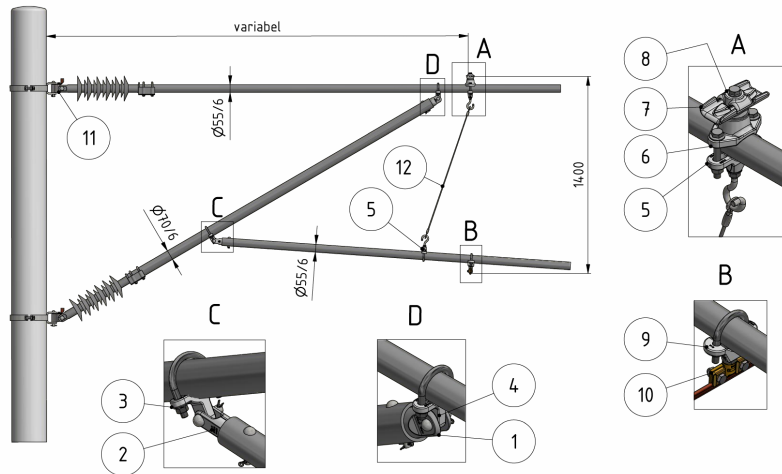
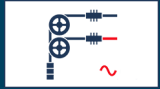
<https://kuma.ch/de/katalog/820001-de>

POS.	BILD	ARTIKEL-NR.	MENGE	BEZEICHNUNG
1		D2469-01	2	Drehgelenk mit Gabel vertikal
2		C1873-01	2	Traverse 250-320
3		E0888-06	2	Befestigungsbügel, Ø 16 mm HEB 260
4		302664	2	Isolator 25 kV Kriechweg: 1230 ±3 mm
5		D3027-03	4	Befestigungsanschluss mit Bügelschraube
6		D2799-01	2	Rohranschluss mit Lappen
7		D2566-03	1	Tragseilaufhängung nicht isoliert, drehbar, Seil Ø max. 13 mm
8		301309	1	Schutzhülse zu Tragseilaufhängung
9		D3124-05	1	Hakengelenk für Spurhalter, 1 Spurhalter
10		D3907-01	1	Spurhalter 1", L = 1100 mm
11		E3183-01	1	Fahrdraktklemme M16
12		D2661-24	1	Stützrohr Ø30/3 x L = 1400 mm Alu
13		D2796-25	1	Rohr Ø 70/7, L = 2845 mm
14		D2796-21	1	Rohr Ø 70/7, L = 2445 mm
15		D2796-28	1	Rohr D=70/7, L=3145

MASTTYP	HEB 260
FAHRDRAHT	100/150 mm ²
TRAGSEIL	50/120 mm ²
SPANNUNG	25 kV/AC
SYSTEMHÖHE	1.4 m

Andere Masttypen auf Anfrage

ZUBEHÖR	
	E0888 Befestigungsbügel, Ø 16 mm
	C1853-01 Traverse 180-240
	D2897 Mastbride mit Band an Rundmast, für 1 Armatur



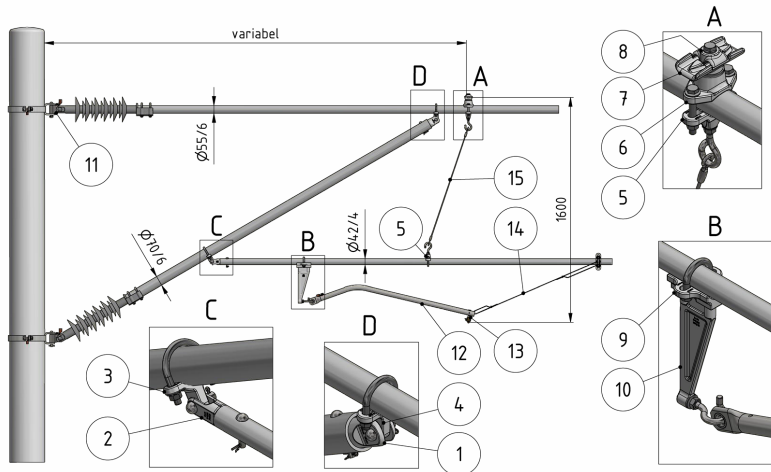
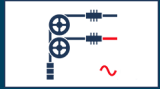
SYSTEMVARIANTEN	
ARTIKEL-NR.	AUSFÜHRUNG
820264	

<https://kuma.ch/de/katalog/820264-de>

POS.	BILD	ARTIKEL-NR.	MENGE	BEZEICHNUNG
1		D4136-01	2	Rohranschluss 70/6
2		D4173-01	2	Rohranschluss 55/6
3		D4162-01	1	Befestigungsanschluss 70
4		D4160-01	1	Befestigungsanschluss 42/55
5		D4190-01	2	Rohranschluss 55/42
6		D4177-01	1	Lagerbock
7		D4122-01	1	Tragseilklemme
8		D4175-01	1	Klemmdeckel
9		D4181-01	1	Fahrdrahtaufhängung starr 4°
10		E3183-01	1	Fahrdrahtklemme M16
11		D4193-01	2	Lappen
12		D2714-22	1	Seil Ø 6 mm, L = 1250 mm, Inox

MASTTYP	Rundmast
FAHRDRAHT	100/150 mm ²
TRAGSEIL	50/120 mm ²
SPANNUNG	25 kV/AC
SYSTEMHÖHE	1.6 m

Andere Masttypen auf Anfrage
Lieferumfang ohne Rohre, Isolatoren, Mastbriden



SYSTEMVARIANTEN	
ARTIKEL-NR.	AUSFÜHRUNG
820265	

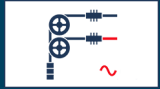
<https://kuma.ch/de/katalog/820265-de>

POS.	BILD	ARTIKEL-NR.	MENGE	BEZEICHNUNG
1		D4136-01	2	Rohranschluss 70/6
2		D4169-01	2	Rohranschluss 42/4
3		D4162-01	1	Befestigungsanschluss 70
4		D4160-01	1	Befestigungsanschluss 42/55
5		D4190-01	3	Rohranschluss 55/42
6		D4177-01	1	Lagerbock
7		D4122-01	1	Tragseilklemme
8		D4175-01	1	Klemmdeckel
9		D4191-01	1	Rohranschluss 55/42
10		D4192-01	1	Hakengelenk
11		D4193-01	2	Lappen
12		D3907-02	1	Spurhalter G 1", L = 1100 mm, mit Ringnut $\varnothing 16$ mm, St Inox
13		E3183-01	1	Fahrdraktklemme M16
14		D4076-01	1	Windsicherung
15		D2714-22	1	Seil $\varnothing 6$ mm, L = 1250 mm, Inox

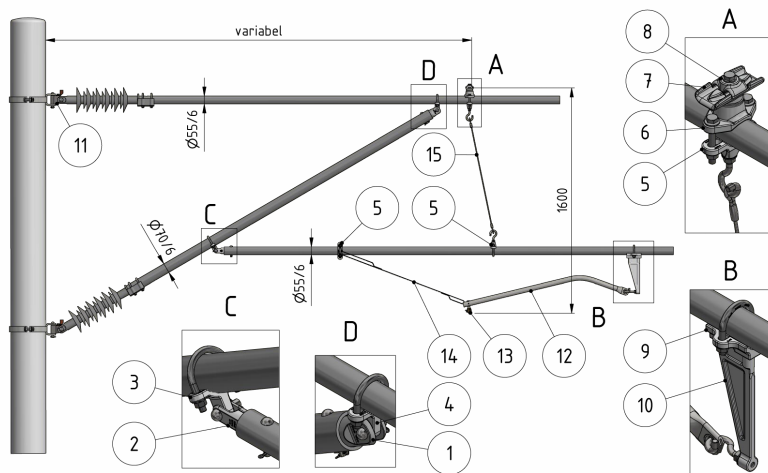
MASTTYP	Rundmast
FAHRDRAHT	100/150 mm ²
TRAGSEIL	50/120 mm ²
SPANNUNG	25 kV/AC
SYSTEMHÖHE	1.6 m

Andere Masttypen auf Anfrage
Lieferumfang ohne Rohre, Isolatoren, Mastbriden

ARCAS forged AUSLEGER, DRUCK, 25 KV/AC



10



SYSTEMVARIANTEN	
ARTIKEL-NR.	AUSFÜHRUNG
820263	

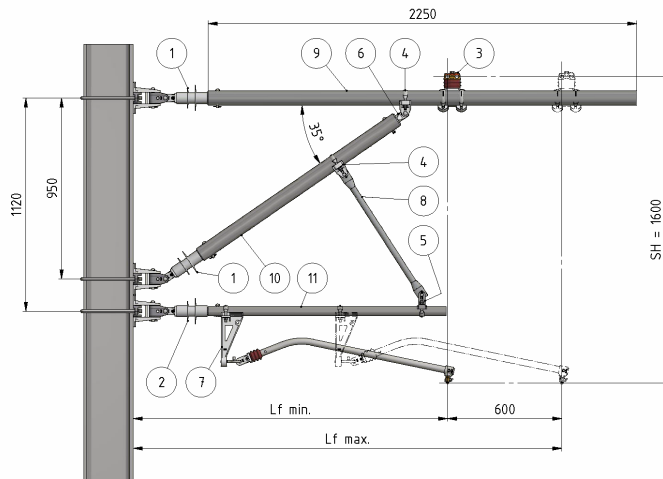
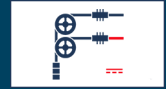
<https://kuma.ch/de/katalog/820263-de>

POS.	BILD	ARTIKEL-NR.	MENGE	BEZEICHNUNG
1		D4136-01	2	Rohranschluss 70/6
2		D4173-01	2	Rohranschluss 55/6
3		D4162-01	1	Befestigungsanschluss 70
4		D4160-01	1	Befestigungsanschluss 42/55
5		D4190-01	3	Rohranschluss 55/42
6		D4177-01	1	Lagerbock
7		D4122-01	1	Tragseilklemme
8		D4175-01	1	Klemmdeckel
9		D4191-01	1	Rohranschluss 55/42
10		D4192-01	1	Hakengelenk
11		D4193-01	2	Lappen
12		D3907-02	1	Spurhalter G 1", L = 1100 mm, mit Ringnut Ø 16 mm, St Inox
13		E3183-01	1	Fahrdraktklemme M16
14		D4076-01	1	Windsicherung
15		D2714-22	1	Seil Ø 6 mm, L = 1250 mm, Inox

MASTTYP	Rundmast
FAHRDRAHT	100/150 mm ²
TRAGSEIL	50/120 mm ²
SPANNUNG	25 kV/AC
SYSTEMHÖHE	1.6 m

Andere Masttypen auf Anfrage
Lieferumfang ohne Rohre, Isolatoren, Mastbriden

ARCAS AUSLEGER, Zug, voll nachgespannt, 3 kV/DC, doppelt isoliert, mit Stützrohr, Lf = 1.65 - 2.30 m



<https://kuma.ch/de/katalog/820100-de>

POS.	BILD	ARTIKEL-NR.	MENGE	BEZEICHNUNG
1		C2460-12	2	Isolator 3 kV Lappen - Rohr 2½" / 0° Kriechweg: 254 mm
2		C2499-01	1	Isolator 3 kV Rohr 1½" - Gabel / 90° Kriechweg: 254 mm
3		D2559-02	1	Tragseilaufhängung isoliert, drehbar, stark, an Rohr 2.5", Seil Ø max. 21 mm
4		D3027-02	2	Befestigungsanschluss, mit Bügelschraube, an Rohr G2.5", stark
5		D2338-01	1	Befestigungsanschluss komplett, mit Bügelschraube, an Rohr G1.5"
6		D2349-01	1	Rohranschluss mit Lappen, an Rohr G2.5"
7		120535	1	Fahrdrahtaufhängung isoliert 3 kV
8		D2661-13	1	Stützrohr Ø 30, L = 750 mm Alu
9		D2457	1	Auslegerrohr 2.5" Stahl feuerverzinkt <i>Länge gemäss Detailspezifikationen</i>
10		D2460	1	Strebenrohr 2,5" Stahl feuerverzinkt <i>Länge gemäss Detailspezifikationen</i>
11		D2463	1	Tragrohr 1.5" Stahl feuerverzinkt <i>Länge gemäss Detailspezifikationen</i>

SYSTEMVARIANTEN	
ARTIKEL-NR.	LÄNGE LF
820100	1.65–2.30 m

MASTTYP	HEB 260
FAHRDRAHT	100/150 mm ²
TRAGSEIL	50/120 mm ²
SPANNUNG	3 kV/DC
SYSTEMHÖHE	1.6 m

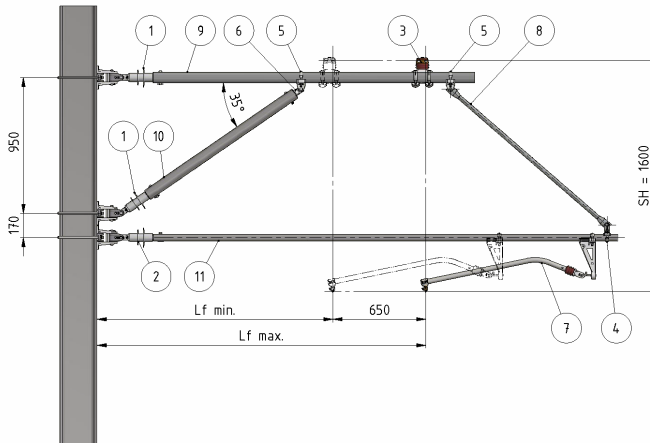
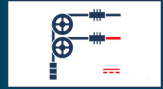
Andere Masttypen auf Anfrage

ZUBEHÖR	
	D2360 Mastbride mit Drehgelenk und Gabel, HEB 180
	D2360-03 Mastbride mit Drehgelenk und Gabel, HEB 200
	D2360-04 Mastbride mit Drehgelenk und Gabel, HEB 220
	D2360-05 Mastbride mit Drehgelenk und Gabel, HEB 240
	820401 Mastbride für Rundmast mit 1x Armatur Ø 150–250 mm
	820402 Mastbride für Rundmast mit 1x Armatur Ø 251–500 mm

DETAILSPEZIFIKATIONEN



ARCAS AUSLEGER, Druck, voll nachgespannt, 3 kV/DC, doppelt isoliert, mit Stützrohr, Lf = 1.65 - 2.30 m



<https://kuma.ch/de/katalog/820142-de>

POS.	BILD	ARTIKEL-NR.	MENGE	BEZEICHNUNG
1		C2460-12	2	Isolator 3 kV Lappen - Rohr 2 1/2" / 0° Kriechweg: 254 mm
2		C2499-01	1	Isolator 3 kV Rohr 1 1/2" - Gabel / 90° Kriechweg: 254 mm
3		D2559-02	1	Tragseilaufhängung isoliert, drehbar, stark, an Rohr 2.5", Seil Ø max. 21 mm
4		D2338-01	1	Befestigungsanschluss komplett, mit Bügelschraube, an Rohr G1.5"
5		D3027-02	2	Befestigungsanschluss, mit Bügelschraube, an Rohr G2.5", stark
6		D2349-01	1	Rohranschluss mit Lappen, an Rohr G2.5"
7		120535	1	Fahrdrahtaufhängung isoliert 3 kV
8		D2661-13	1	Stützrohr Ø 30, L = 750 mm Alu
9		D2457	1	Auslegerrohr 2.5" Stahl feuerverzinkt <i>Länge gemäss Detailspezifikationen</i>
10		D2460	1	Strebenrohr 2,5" Stahl feuerverzinkt <i>Länge gemäss Detailspezifikationen</i>
11		D2463	1	Tragrohr 1.5" Stahl feuerverzinkt <i>Länge gemäss Detailspezifikationen</i>

SYSTEMVARIANTEN	
ARTIKEL-NR.	LÄNGE LF
820142	1.65–2.30 m

MASTTYP	HEA + HEB
FAHRDRAHT	100/150 mm ²
TRAGSEIL	50/120 mm ²
SPANNUNG	3 kV/DC
SYSTEMHÖHE	1.6 m

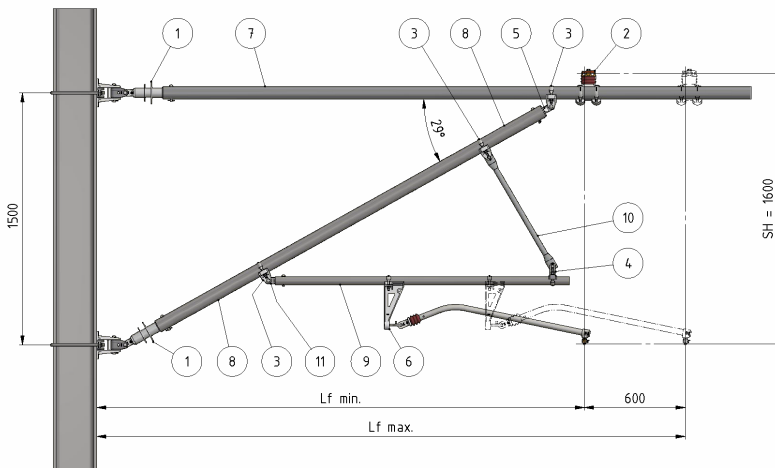
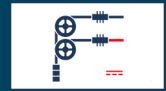
Andere Masttypen auf Anfrage

ZUBEHÖR	
	D2360 Mastbride mit Drehgelenk und Gabel, HEB 180
	D2360-03 Mastbride mit Drehgelenk und Gabel, HEB 200
	D2360-04 Mastbride mit Drehgelenk und Gabel, HEB 220
	D2360-05 Mastbride mit Drehgelenk und Gabel, HEB 240
	820401 Mastbride für Rundmast mit 1x Armatur Ø 150–250 mm
	820402 Mastbride für Rundmast mit 1x Armatur Ø 251–500 mm

DETAILSPEZIFIKATIONEN



ARCAS AUSLEGER, Zug, voll nachgespannt, 3 kV/DC, doppelt isoliert, mit Stützrohr, Lf = 2.00 - 4.70 m



SYSTEMVARIANTEN	
ARTIKEL-NR.	LÄNGE LF
820101	2.00–2.60 m
820135	2.30–2.90 m
820136	2.60–3.20 m
820137	2.90–3.50 m
820138	3.20–3.80 m
820139	3.50–4.10 m
820140	3.80–4.40 m
820141	4.10–4.70 m

<https://kuma.ch/de/katalog/820137-de>

POS.	BILD	ARTIKEL-NR.	MENGE	BEZEICHNUNG
1		C2460-12	2	Isolator 3 kV Lappen - Rohr 2½" / 0° Kriechweg: 254 mm
2		D2559-02	1	Tragseilaufhängung isoliert, drehbar, stark, an Rohr 2.5", Seil Ø max. 21 mm
3		D3027-02	3	Befestigungsanschluss, mit Bügelschraube, an Rohr G2.5", stark
4		D2338-01	1	Befestigungsanschluss komplett, mit Bügelschraube, an Rohr G1.5"
5		D2349-01	1	Rohranschluss mit Lappen, an Rohr G2.5"
6		120535	1	Fahrdrahtaufhängung isoliert 3 kV
7		D2457	1	Auslegerrohr 2.5" Stahl feuerverzinkt <i>Länge gemäss Detailspezifikationen</i>
8		D2460	1	Strebenrohr 2,5" Stahl feuerverzinkt <i>Länge gemäss Detailspezifikationen</i>
9		D2463	1	Tragrohr 1.5" Stahl feuerverzinkt <i>Länge gemäss Detailspezifikationen</i>
10		D2661-13	1	Stützrohr Ø 30, L = 750 mm Alu
11		D2353-01	1	Rohranschluss mit Lappen, komplett, an Rohr G1.5"

MASTTYP	HEA + HEB
FAHRDRAHT	100/150 mm ²
TRAGSEIL	50/120 mm ²
SPANNUNG	3 kV/DC
SYSTEMHÖHE	1.6 m

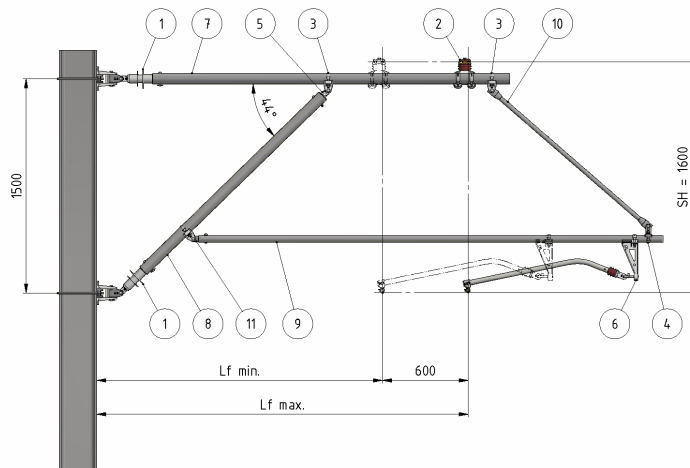
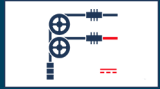
Andere Masttypen auf Anfrage

ZUBEHÖR	
	D2360 Mastbride mit Drehgelenk und Gabel, HEB 180
	D2360-03 Mastbride mit Drehgelenk und Gabel, HEB 200
	D2360-04 Mastbride mit Drehgelenk und Gabel, HEB 220
	D2360-05 Mastbride mit Drehgelenk und Gabel, HEB 240
	820401 Mastbride für Rundmast mit 1x Armatur Ø 150–250 mm
	820402 Mastbride für Rundmast mit 1x Armatur Ø 251–500 mm

DETAILSPEZIFIKATIONEN



ARCAS AUSLEGER, Druck, voll nachgespannt, 3 kV/DC, doppelt isoliert, mit Stützrohr, Lf = 2.00 - 4.70 m



<https://kuma.ch/de/katalog/820143-de>

POS.	BILD	ARTIKEL-NR.	MENGE	BEZEICHNUNG
1		C2460-12	2	Isolator 3 kV Lappen - Rohr 2½" / 0° Kriechweg: 254 mm
2		D2559-02	1	Tragseilaufhängung isoliert, drehbar, stark, an Rohr 2.5", Seil Ø max. 21 mm
3		D3027-02	3	Befestigungsanschluss, mit Bügelschraube, an Rohr G2.5", stark
4		D2338-01	1	Befestigungsanschluss komplett, mit Bügelschraube, an Rohr G1.5"
5		D2349-01	1	Rohranschluss mit Lappen, an Rohr G2.5"
6		120535	1	Fahrdrahtaufhängung isoliert 3 kV
7		D2457	1	Auslegerrohr 2.5" Stahl feuerverzinkt <i>Länge gemäss Detailspezifikationen</i>
8		D2460	1	Strebenrohr 2,5" Stahl feuerverzinkt <i>Länge gemäss Detailspezifikationen</i>
9		D2463	1	Tragrohr 1.5" Stahl feuerverzinkt <i>Länge gemäss Detailspezifikationen</i>
10		D2661-13	1	Stützrohr Ø 30, L = 750 mm Alu
11		D2353-01	1	Rohranschluss mit Lappen, komplett, an Rohr G1.5"

SYSTEMVARIANTEN

ARTIKEL-NR.	LÄNGE LF
820143	2.00–2.60 m
820144	2.30–2.90 m
820145	2.60–3.20 m
820146	2.90–3.50 m
820147	3.20–3.80 m
820148	3.50–4.10 m
820149	3.80–4.40 m
820150	4.10–4.70 m

MASTTYP	HEA + HEB
FAHRDRAHT	100/150 mm ²
TRAGSEIL	50/120 mm ²
SPANNUNG	3 kV/DC
SYSTEMHÖHE	1.6 m

Andere Masttypen auf Anfrage

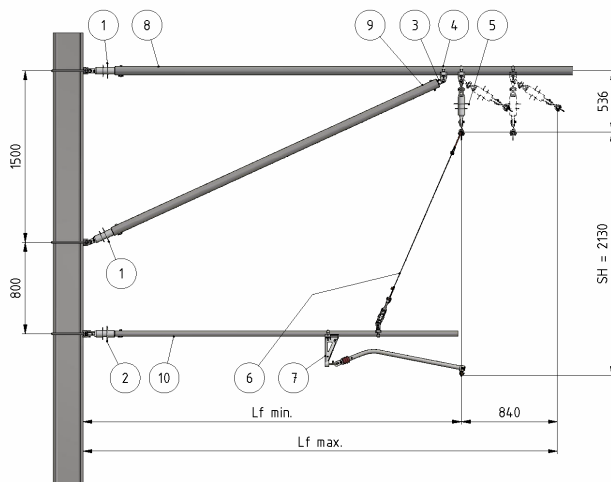
ZUBEHÖR

	D2360 Mastbride mit Drehgelenk und Gabel, HEB 180
	D2360-03 Mastbride mit Drehgelenk und Gabel, HEB 200
	D2360-04 Mastbride mit Drehgelenk und Gabel, HEB 220
	D2360-05 Mastbride mit Drehgelenk und Gabel, HEB 240
	820401 Mastbride für Rundmast mit 1x Armatur Ø 150–250 mm
	820402 Mastbride für Rundmast mit 1x Armatur Ø 251–500 mm

DETAILSPEZIFIKATIONEN



ARCAS AUSLEGER, Zug, halb nachgespannt, 3 kV/DC, ≥30°-90°, doppelt isoliert, mit Seilhänger, Lf = 1.57 - 4.80 m



SYSTEMVARIANTEN	
ARTIKEL-NR.	LÄNGE LF
820154	1.57–2.40 m
820155	1.65–2.65 m
820156	2.15–2.90 m
820157	2.45–3.30 m
820158	2.75–3.65 m
820159	3.00–3.90 m
820160	3.30–4.15 m
820161	3.58–4.40 m
820162	3.98–4.80 m

<https://kuma.ch/de/katalog/820160-de>

POS.	BILD	ARTIKEL-NR.	MENGE	BEZEICHNUNG
1		C2460-12	2	Isolator 3 kV Lappen - Rohr 2 1/2" / 0° Kriechweg: 254 mm
2		C2499-01	1	Isolator 3 kV Rohr 1 1/2" - Gabel / 90° Kriechweg: 254 mm
3		D2349-01	1	Rohranschluss mit Lappen, an Rohr G2.5"
4		D3027-02	1	Befestigungsanschluss, mit Bügelschraube, an Rohr G2.5", stark
5		120621	1	Aufhängung, 3 kV, 2.5" 1-Leiter ≥ 30°-90°
6		120506	1	Aufhängung Tragrohr G 1.5", mit Seilhänger, stromführend, mit Isolierschleufe
7		120535	1	Fahrdrahtaufhängung isoliert 3 kV
8		D2457	1	Auslegerrohr 2.5" Stahl feuerverzinkt <i>Länge gemäss Detailspezifikationen</i>
9		D2460	1	Strebenrohr 2,5" Stahl feuerverzinkt <i>Länge gemäss Detailspezifikationen</i>
10		D2463	1	Tragrohr 1.5" Stahl feuerverzinkt <i>Länge gemäss Detailspezifikationen</i>

MASTTYP	HEA + HEB
FAHRDRAHT	100/150 mm ²
TRAGSEIL	50/120 mm ²
SPANNUNG	3 kV/DC
SYSTEMHÖHE	2.1 m

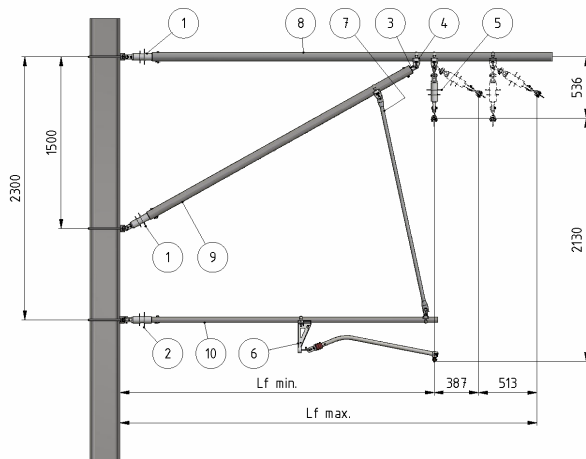
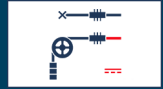
Andere Masttypen auf Anfrage

ZUBEHÖR	
	D2358 Mastbride mit Gabel, HEB 200–240
	D2359 Mastbride mit Lappen, HEB 200–240
	D2748 Mastbride mit Gabel, HEB 100–160
	D2749 Mastbride mit Lappen, HEB 100–160
	D2746 Mastbride mit Gabel, HEB 260–300
	D2747 Mastbride mit Lappen, HEB 260–300

DETAILSPEZIFIKATIONEN



ARCAS AUSLEGER, Zug, halb nachgespannt, 3 kV/DC, ≥30°-90°, doppelt isoliert, mit Stützrohr, Lf = 1.57 - 4.80 m



<https://kuma.ch/de/katalog/820169-de>

POS.	BILD	ARTIKEL-NR.	MENGE	BEZEICHNUNG
1		C2460-12	2	Isolator 3 kV Lappen - Rohr 2 1/2" / 0° Kriechweg: 254 mm
2		C2499-01	1	Isolator 3 kV Rohr 1 1/2" - Gabel / 90° Kriechweg: 254 mm
3		D2349-01	1	Rohranschluss mit Lappen, an Rohr G2.5"
4		D3027-02	1	Befestigungsanschluss, mit Bügelschraube, an Rohr G2.5", stark
5		120621	1	Aufhängung, 3 kV, 2.5" 1-Leiter ≥ 30°-90°
6		120535	1	Fahrdrahtaufhängung isoliert 3 kV
7		120631	1	Stützrohr Ø30/ L = 2490 mm, Rohr 1.5"/2.5"
8		D2457	1	Auslegerrohr 2.5" Stahl feuerverzinkt <i>Länge gemäss Detailspezifikationen</i>
9		D2460	1	Strebenrohr 2,5" Stahl feuerverzinkt <i>Länge gemäss Detailspezifikationen</i>
10		D2463	1	Tragrohr 1.5" Stahl feuerverzinkt <i>Länge gemäss Detailspezifikationen</i>

SYSTEMVARIANTEN	
ARTIKEL-NR.	LÄNGE LF
820163	1.57-2.40 m
820164	1.65-2.65 m
820165	2.15-2.90 m
820166	2.45-3.30 m
820167	2.75-3.65 m
820168	3.00-3.90 m
820169	3.30-4.15 m
820170	3.58-4.40 m
820171	3.98-4.80 m

MASTTYP	HEA + HEB
FAHRDRAHT	100/150 mm ²
TRAGSEIL	50/120 mm ²
SPANNUNG	3 kV/DC
SYSTEMHÖHE	2.1 m

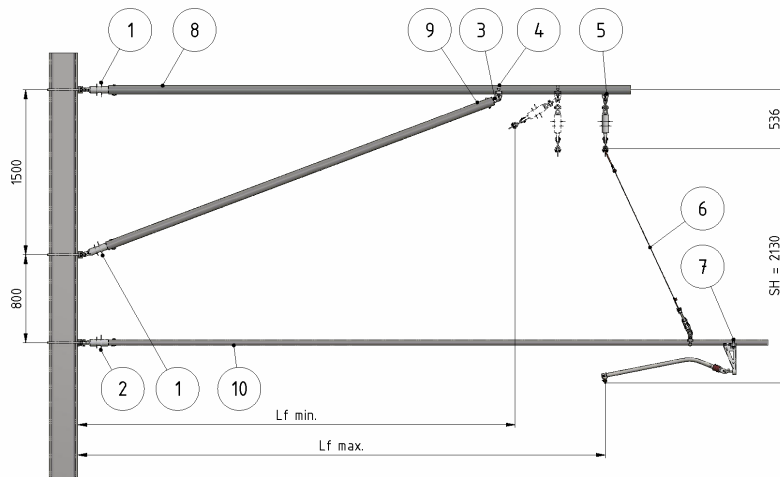
Andere Masttypen auf Anfrage

ZUBEHÖR	
	D2358 Mastbride mit Gabel, HEB 200-240
	D2359 Mastbride mit Lappen, HEB 200-240
	D2748 Mastbride mit Gabel, HEB 100-160
	D2749 Mastbride mit Lappen, HEB 100-160
	D2746 Mastbride mit Gabel, HEB 260-300
	D2747 Mastbride mit Lappen, HEB 260-300

DETAILSPEZIFIKATIONEN



ARCAS AUSLEGER, Druck, halb nachgespannt, 3 kV/DC, ≥30°-90°, doppelt isoliert, mit Seilhänger, Lf = 1.57 - 4.80 m



SYSTEMVARIANTEN	
ARTIKEL-NR.	LÄNGE LF
820172	1.57–2.40 m
820173	1.65–2.65 m
820174	2.15–2.90 m
820175	2.45–3.30 m
820176	2.75–3.65 m
820177	3.00–3.90 m
820178	3.30–4.15 m
820179	3.58–4.40 m
820180	3.98–4.80 m

<https://kuma.ch/de/katalog/820179-de>

POS.	BILD	ARTIKEL-NR.	MENGE	BEZEICHNUNG
1		C2460-12	2	Isolator 3 kV Lappen - Rohr 2 1/2" / 0° Kriechweg: 254 mm
2		C2499-01	1	Isolator 3 kV Rohr 1 1/2" - Gabel / 90° Kriechweg: 254 mm
3		D2349-01	1	Rohranschluss mit Lappen, an Rohr G2.5"
4		D3027-02	1	Befestigungsanschluss, mit Bügelschraube, an Rohr G2.5", stark
5		120621	1	Aufhängung, 3 kV, 2.5" 1-Leiter ≥ 30°-90°
6		120506	1	Aufhängung Tragrohr G 1.5", mit Seilhänger, stromführend, mit Isolierschlaufe
7		120535	1	Fahrdrahtaufhängung isoliert 3 kV
8		D2457	1	Auslegerrohr 2.5" Stahl feuerverzinkt <i>Länge gemäss Detailspezifikationen</i>
9		D2460	1	Strebenrohr 2,5" Stahl feuerverzinkt <i>Länge gemäss Detailspezifikationen</i>
10		D2463	1	Tragrohr 1.5" Stahl feuerverzinkt <i>Länge gemäss Detailspezifikationen</i>

MASTTYP	HEA + HEB
FAHRDRAHT	100/150 mm ²
TRAGSEIL	50/120 mm ²
SPANNUNG	3 kV/DC
SYSTEMHÖHE	2.1 m

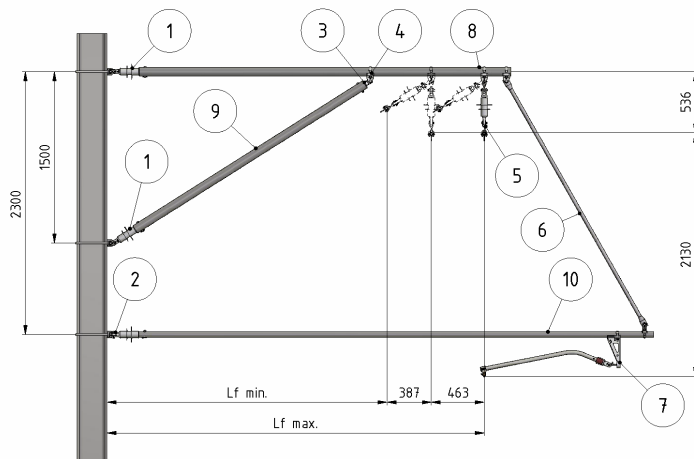
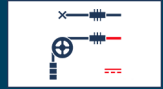
Andere Masttypen auf Anfrage

ZUBEHÖR	
	D2358 Mastbride mit Gabel, HEB 200–240
	D2359 Mastbride mit Lappen, HEB 200–240
	D2748 Mastbride mit Gabel, HEB 100–160
	D2749 Mastbride mit Lappen, HEB 100–160
	D2746 Mastbride mit Gabel, HEB 260–300
	D2747 Mastbride mit Lappen, HEB 260–300

DETAILSPEZIFIKATIONEN



ARCAS AUSLEGER, Druck, halb nachgespannt, 3 kV/DC, ≥30°-90°, doppelt isoliert, mit Stützrohr, Lf= 1.57 - 4.80 m



<https://kuma.ch/de/katalog/820185-de>

POS.	BILD	ARTIKEL-NR.	MENGE	BEZEICHNUNG
1		C2460-12	2	Isolator 3 kV Lappen - Rohr 2 1/2" / 0° Kriechweg: 254 mm
2		C2499-01	1	Isolator 3 kV Rohr 1 1/2" - Gabel / 90° Kriechweg: 254 mm
3		D2349-01	1	Rohranschluss mit Lappen, an Rohr G2.5"
4		D3027-02	1	Befestigungsanschluss, mit Bügelschraube, an Rohr G2.5", stark
5		120621	1	Aufhängung, 3 kV, 2.5" 1-Leiter ≥ 30°-90°
6		120535	1	Fahrdrachtaufhängung isoliert 3 kV
7		120632	1	Stützrohr Ø30/ L=2490, Rohr 1.5"/2.5"
8		D2457	1	Auslegerrohr 2.5" Stahl feuerverzinkt <i>Länge gemäss Detailspezifikationen</i>
9		D2460	1	Strebenrohr 2,5" Stahl feuerverzinkt <i>Länge gemäss Detailspezifikationen</i>
10		D2463	1	Tragrohr 1.5" Stahl feuerverzinkt <i>Länge gemäss Detailspezifikationen</i>

SYSTEMVARIANTEN	
ARTIKEL-NR.	LÄNGE LF
820181	1.57-2.40 m
820182	1.65-2.65 m
820183	2.15-2.90 m
820184	2.45-3.30 m
820185	2.75-3.65 m
820186	3.00-3.90 m
820187	3.30-4.15 m
820188	3.58-4.40 m
820189	3.98-4.80 m

MASTTYP	HEA + HEB
FAHRDRAHT	100/150 mm ²
TRAGSEIL	50/120 mm ²
SPANNUNG	3 kV/DC
SYSTEMHÖHE	2.1 m

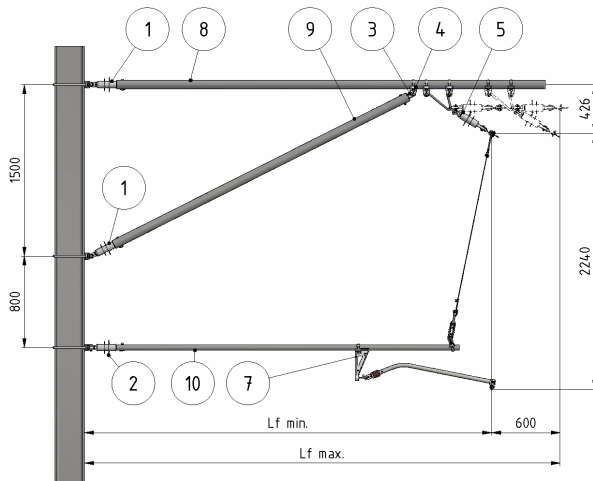
Andere Masttypen auf Anfrage

ZUBEHÖR	
	D2358 Mastbride mit Gabel, HEB 200-240
	D2359 Mastbride mit Lappen, HEB 200-240
	D2748 Mastbride mit Gabel, HEB 100-160
	D2749 Mastbride mit Lappen, HEB 100-160
	D2746 Mastbride mit Gabel, HEB 260-300
	D2747 Mastbride mit Lappen, HEB 260-300

DETAILSPEZIFIKATIONEN



ARCAS AUSLEGER, Zug, halb nachgespannt, 3 kV/DC, 30°-0°, doppelt isoliert, mit Seilhänger, Lf = 1.97 - 5.07 m



SYSTEMVARIANTEN	
ARTIKEL-NR.	LÄNGE LF
820190	1.97–2.62 m
820191	2.19–2.79 m
820192	2.75–3.32 m
820193	3.00–3.60 m
820194	3.30–3.90 m
820195	3.56–4.16 m
820196	3.80–4.40 m
820197	4.07–4.67 m
820198	4.47–5.07 m

<https://kuma.ch/de/katalog/820195-de>

POS.	BILD	ARTIKEL-NR.	MENGE	BEZEICHNUNG
1		C2460-12	2	Isolator 3 kV Lappen - Rohr 2 1/2" / 0° Kriechweg: 254 mm
2		C2499-01	1	Isolator 3 kV Rohr 1 1/2" - Gabel / 90° Kriechweg: 254 mm
3		D2349-01	1	Rohranschluss mit Lappen, an Rohr G2.5"
4		D3027-02	1	Befestigungsanschluss, mit Bügelschraube, an Rohr G2.5", stark
5		120622	1	Aufhängung 1-Leiter 30°-0°, 2.5", 3 kV
6		120506	1	Aufhängung Tragrohr G 1.5", mit Seilhänger, stromführend, mit Isolierschleife
7		120535	1	Fahrdrahtaufhängung isoliert 3 kV
8		D2457	1	Auslegerrohr 2.5" Stahl feuerverzinkt <i>Länge gemäss Detailspezifikationen</i>
9		D2460	1	Strebenrohr 2,5" Stahl feuerverzinkt <i>Länge gemäss Detailspezifikationen</i>
10		D2463	1	Tragrohr 1.5" Stahl feuerverzinkt <i>Länge gemäss Detailspezifikationen</i>

MASTTYP	HEA + HEB
FAHRDRAHT	100/150 mm ²
TRAGSEIL	50/120 mm ²
SPANNUNG	3 kV/DC
SYSTEMHÖHE	2.2 m

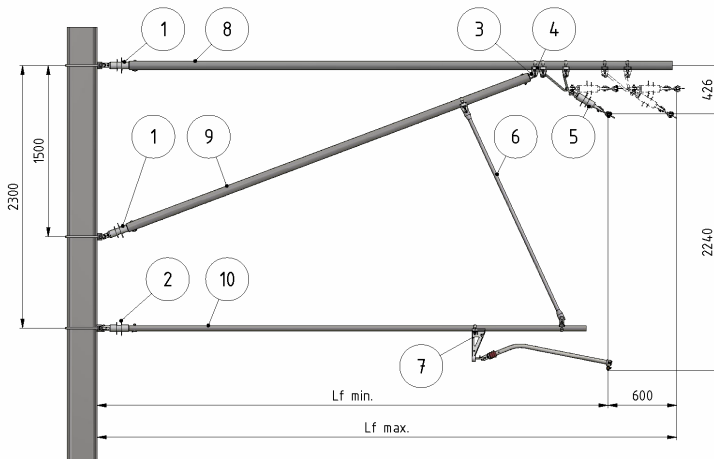
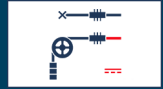
Andere Masttypen auf Anfrage

ZUBEHÖR	
	D2358 Mastbride mit Gabel, HEB 200–240
	D2359 Mastbride mit Lappen, HEB 200–240
	D2748 Mastbride mit Gabel, HEB 100–160
	D2749 Mastbride mit Lappen, HEB 100–160
	D2746 Mastbride mit Gabel, HEB 260–300
	D2747 Mastbride mit Lappen, HEB 260–300

DETAILSPEZIFIKATIONEN



ARCAS AUSLEGER, Zug, halb nachgespannt, 3 kV/DC, 30°-0°, doppelt isoliert, mit Stützrohr, Lf = 1.97 - 5.07 m



<https://kuma.ch/de/katalog/820203-de>

POS.	BILD	ARTIKEL-NR.	MENGE	BEZEICHNUNG
1		C2460-12	2	Isolator 3 kV Lappen - Rohr 2 1/2" / 0° Kriechweg: 254 mm
2		C2499-01	1	Isolator 3 kV Rohr 1 1/2" - Gabel / 90° Kriechweg: 254 mm
3		D2349-01	1	Rohranschluss mit Lappen, an Rohr G2.5"
4		D3027-02	1	Befestigungsanschluss, mit Bügelschraube, an Rohr G2.5", stark
5		120622	1	Aufhängung 1-Leiter 30°-0°, 2.5", 3 kV
6		120633	1	Stützrohr Ø 30, L = 1990 mm mit Befestigungsanschlüssen für Rohre 1.5"/2.5"
7		120535	1	Fahrdrahtaufhängung isoliert 3 kV
8		D2457	1	Auslegerrohr 2.5" Stahl feuerverzinkt <i>Länge gemäss Detailspezifikationen</i>
9		D2460	1	Strebenrohr 2,5" Stahl feuerverzinkt <i>Länge gemäss Detailspezifikationen</i>
10		D2463	1	Tragrohr 1.5" Stahl feuerverzinkt <i>Länge gemäss Detailspezifikationen</i>

SYSTEMVARIANTEN	
ARTIKEL-NR.	LÄNGE LF
820199	1.97–2.62 m
820200	2.19–2.79 m
820201	2.75–3.32 m
820202	3.00–3.60 m
820203	3.30–3.90 m
820204	3.56–4.16 m
820205	3.80–4.40 m
820206	4.07–4.67 m
820207	4.47–5.07 m

MASTTYP	HEA + HEB
FAHRDRAHT	100/150 mm ²
TRAGSEIL	50/120 mm ²
SPANNUNG	3 kV/DC
SYSTEMHÖHE	2.2 m

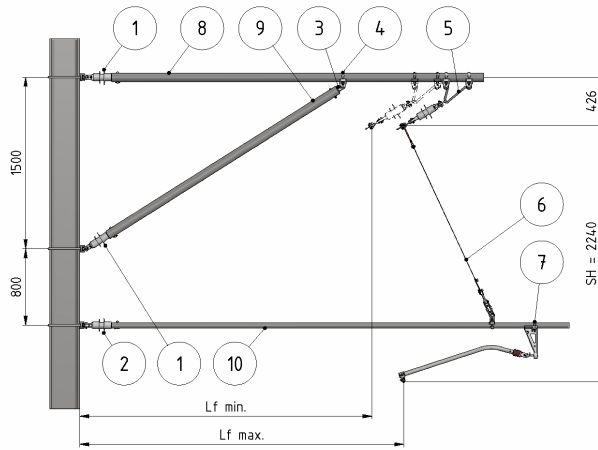
Andere Masttypen auf Anfrage

ZUBEHÖR	
	D2358 Mastbride mit Gabel, HEB 200–240
	D2359 Mastbride mit Lappen, HEB 200–240
	D2748 Mastbride mit Gabel, HEB 100–160
	D2749 Mastbride mit Lappen, HEB 100–160
	D2746 Mastbride mit Gabel, HEB 260–300
	D2747 Mastbride mit Lappen, HEB 260–300

DETAILSPEZIFIKATIONEN



ARCAS AUSLEGER, Druck, halb nachgespannt, 3 kV/DC, 30°-0°, doppelt isoliert, mit Seilhänger, Lf = 1.51 - 4.43 m



SYSTEMVARIANTEN	
ARTIKEL-NR.	LÄNGE LF
820208	1.51–1.84 m
820209	1.71–2.09 m
820210	2.19–2.34 m
820211	2.50–2.83 m
820212	2.79–3.08 m
820213	3.07–3.33 m
820214	3.35–3.59 m
820215	3.62–3.83 m
820216	4.03–4.43 m

<https://kuma.ch/de/katalog/820212-de>

POS.	BILD	ARTIKEL-NR.	MENGE	BEZEICHNUNG
1		C2460-12	2	Isolator 3 kV Lappen - Rohr 2 1/2" / 0° Kriechweg: 254 mm
2		C2499-01	1	Isolator 3 kV Rohr 1 1/2" - Gabel / 90° Kriechweg: 254 mm
3		D2349-01	1	Rohranschluss mit Lappen, an Rohr G2.5"
4		D3027-02	1	Befestigungsanschluss, mit Bügelschraube, an Rohr G2.5", stark
5		120622	1	Aufhängung 1-Leiter 30°-0°, 2.5", 3 kV
6		120506	1	Aufhängung Tragrohr G 1.5", mit Seilhänger, stromführend, mit Isolierschleufe
7		120535	1	Fahrdrahtaufhängung isoliert 3 kV
8		D2457	1	Auslegerrohr 2.5" Stahl feuerverzinkt <i>Länge gemäss Detailspezifikationen</i>
9		D2460	1	Strebenrohr 2,5" Stahl feuerverzinkt <i>Länge gemäss Detailspezifikationen</i>
10		D2463	1	Tragrohr 1.5" Stahl feuerverzinkt <i>Länge gemäss Detailspezifikationen</i>

MASTTYP	HEA + HEB
FAHRDRAHT	100/150 mm ²
TRAGSEIL	50/120 mm ²
SPANNUNG	3 kV/DC
SYSTEMHÖHE	2.2 m

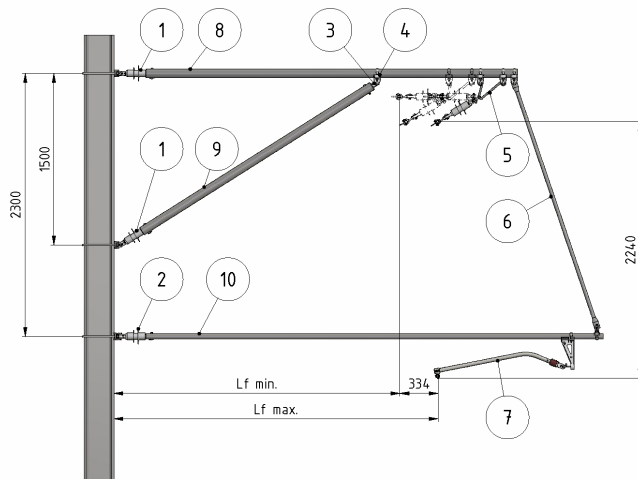
Andere Masttypen auf Anfrage

ZUBEHÖR	
	D2358 Mastbride mit Gabel, HEB 200–240
	D2359 Mastbride mit Lappen, HEB 200–240
	D2748 Mastbride mit Gabel, HEB 100–160
	D2749 Mastbride mit Lappen, HEB 100–160
	D2746 Mastbride mit Gabel, HEB 260–300
	D2747 Mastbride mit Lappen, HEB 260–300

DETAILSPEZIFIKATIONEN



ARCAS AUSLEGER, Druck, halb nachgespannt, 3 kV/DC, 30°-0°, doppelt isoliert, mit Stützrohr, Lf= 1.51 - 4.43 m



SYSTEMVARIANTEN	
ARTIKEL-NR.	LÄNGE LF
820217	1.51–1.84 m
820218	1.71–2.09 m
820219	2.19–2.34 m
820220	2.50–2.83 m
820221	2.79–3.08 m
820222	3.07–3.33 m
820223	3.35–3.59 m
820224	3.62–3.83 m
820225	4.03–4.43 m

<https://kuma.ch/de/katalog/820220-de>

POS.	BILD	ARTIKEL-NR.	MENGE	BEZEICHNUNG
1		C2460-12	2	Isolator 3 kV Lappen - Rohr 2 1/2" / 0° Kriechweg: 254 mm
2		C2499-01	1	Isolator 3 kV Rohr 1 1/2" - Gabel / 90° Kriechweg: 254 mm
3		D2349-01	1	Rohranschluss mit Lappen, an Rohr G2.5"
4		D3027-02	1	Befestigungsanschluss, mit Bügelschraube, an Rohr G2.5", stark
5		120622	1	Aufhängung 1-Leiter 30°-0°, 2.5", 3 kV
6		120635	1	Stützrohr Ø30/3, L = 2290 mm mit Befestigungsanschlüssen für Rohre 1.5" / 2.5"
7		120535	1	Fahrdrachtaufhängung isoliert 3 kV
8		D2457	1	Auslegerrohr 2.5" Stahl feuerverzinkt <i>Länge gemäss Detailspezifikationen</i>
9		D2460	1	Strebenrohr 2,5" Stahl feuerverzinkt <i>Länge gemäss Detailspezifikationen</i>
10		D2463	1	Tragrohr 1.5" Stahl feuerverzinkt <i>Länge gemäss Detailspezifikationen</i>

MASTTYP	HEA + HEB
FAHRDRAHT	100/150 mm ²
TRAGSEIL	50/120 mm ²
SPANNUNG	3 kV/DC
SYSTEMHÖHE	2.2 m

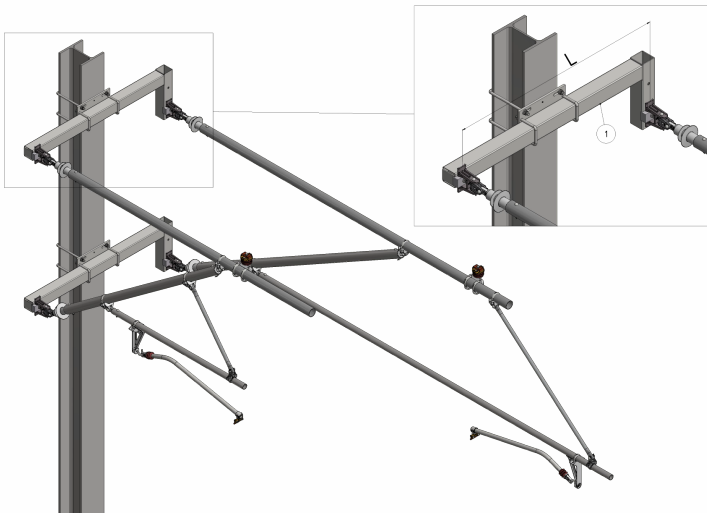
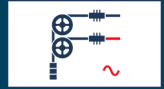
Andere Masttypen auf Anfrage

ZUBEHÖR	
	D2358 Mastbride mit Gabel, HEB 200–240
	D2359 Mastbride mit Lappen, HEB 200–240
	D2748 Mastbride mit Gabel, HEB 100–160
	D2749 Mastbride mit Lappen, HEB 100–160
	D2746 Mastbride mit Gabel, HEB 260–300
	D2747 Mastbride mit Lappen, HEB 260–300


DETAILSPEZIFIKATIONEN



SCHRÄGTRAVERSE FÜR NACHSPANNUNGEN, voll nachgespannt, AC oder DC




<https://kuma.ch/de/katalog/820257-de>

POS.	BILD	ARTIKEL-NR.	MENGE	BEZEICHNUNG
1		C1867-03	2	Traverse schräg mit Drehgelenk komplett für Nachspannung, mit Gabel, L = 1500 mm

SYSTEMVARIANTEN	
ARTIKEL-NR.	AUSFÜHRUNG
820257	HEB 260 / L = 1500
820394	HEB 260 / L = 1200
820395	HEB 260 / L = 1300
820396	HEB 260 / L = 900
820397	HEB 320 / L = 1300
820398	HEB 550 / L = 1300
820399	HEB 160 / L = 1300

SYSTEMHÖHE	variabel
-------------------	----------

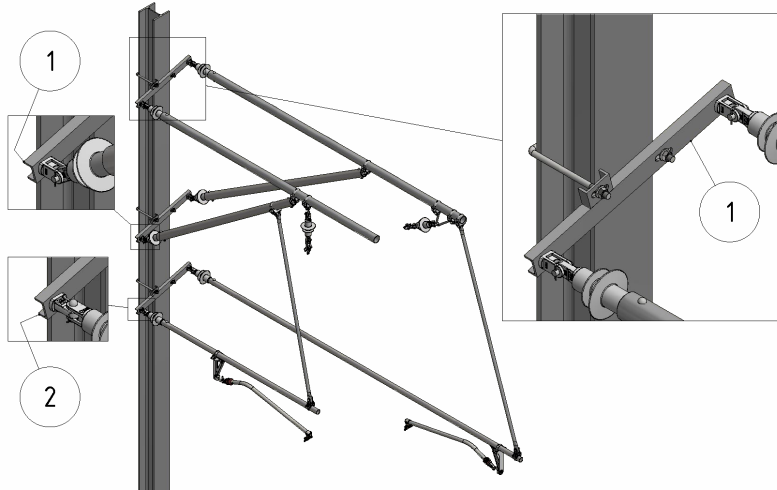
Lieferumfang:
- ohne Ausleger
- ohne Befestigungsbügel

ZUBEHÖR
 E0888 Befestigungsbügel, Ø 16 mm

DETAILSPEZIFIKATIONEN



SCHRÄGTRAVERSE FÜR NACHSPANNUNGEN, halb nachgespannt, DC



<https://kuma.ch/de/katalog/820260-de>

POS.	BILD	ARTIKEL-NR.	MENGE	BEZEICHNUNG
1		C0663-01	2	Traverse schräg mit Gabel an H-Mast
2		C0663-02	1	Traverse schräg mit Lappen an H-Mast

SYSTEMVARIANTEN	
ARTIKEL-NR.	AUSFÜHRUNG
820260	HN / 3 kV

SPANNUNG	3 kV/DC
SYSTEMHÖHE	variabel

Lieferumfang:
- ohne Ausleger
- ohne Befestigungsbügel

ZUBEHÖR

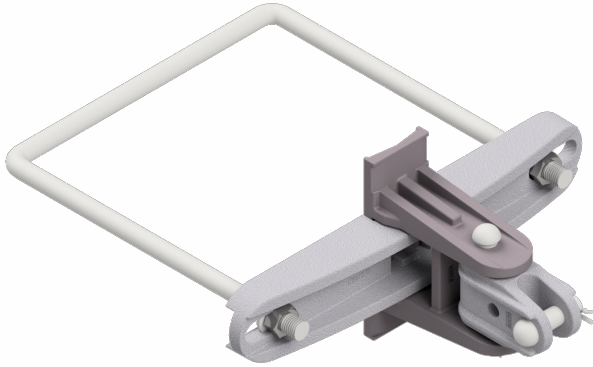


E0717
Befestigungsbügel,
Ø 16 mm

DETAILSPEZIFIKATIONEN



MASTBEFESTIGUNG für H-Mast mit Drehgelenk




SYSTEMVARIANTEN	
ARTIKEL-NR.	AUSFÜHRUNG
D2360-02	HEB 180
D2360-03	HEB 200
D2360-04	HEB 220
D2360-05	HEB 240

<https://kuma.ch/de/katalog/D2360-02-de>

POS.	BILD	ARTIKEL-NR.	MENGE	BEZEICHNUNG
1		C1853	1	Traverse <i>Ausführung gemäss Detailspezifikationen</i>
2		D2361-01	1	Drehgelenk mit Gabel vertikal, komplett, an Rundmast
3		E0888	1	Befestigungsbügel, Ø 16 mm <i>Ausführung gemäss Detailspezifikationen</i>

BOLZEN	Ø 16 mm
---------------	---------

ZUBEHÖR

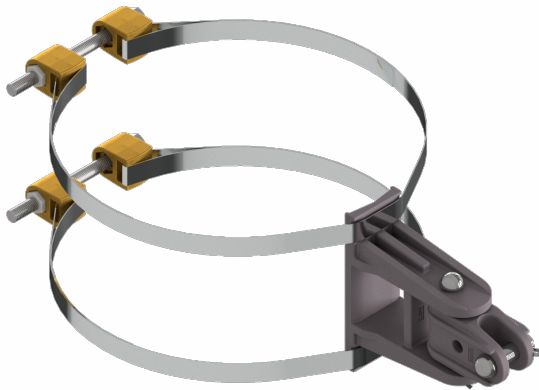
	WE3255-01 Montagearretierung
--	---------------------------------

DETAILSPEZIFIKATIONEN



MASTBEFESTIGUNG für Rundmast mit Drehgelenk

26




SYSTEMVARIANTEN	
ARTIKEL-NR.	AUSFÜHRUNG
820400	Ø 114–149 mm
820401	Ø 150–250 mm
820402	Ø 251–500 mm

<https://kuma.ch/de/katalog/820400-de>

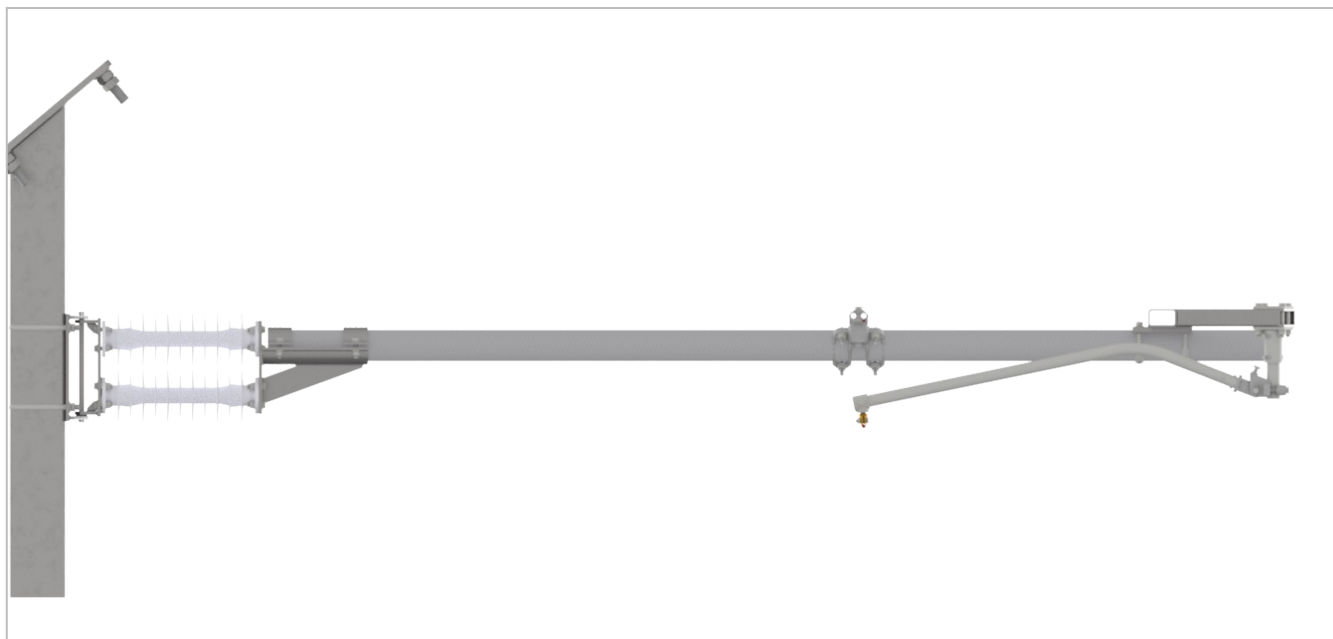
POS.	BILD	ARTIKEL-NR.	MENGE	BEZEICHNUNG
1		D2897	2	Mastbride mit Band an Rundmast, für 1 Armatur <i>Ausführung gemäss Detailspezifikationen</i>
2		D2361-01	1	Drehgelenk mit Gabel vertikal, komplett, an Rundmast

BOLZEN	Ø 16 mm
---------------	---------

ZUBEHÖR	
	WD2888-01 Biegevorrichtung für Stahlband 1 x 20 mm



AUSLEGERSYSTEME FÜR TUNNELS



Ein Auslegersystem für kleinere Systemhöhen bei engen Platzverhältnissen in Tunneln. Eine Kumler+Matter Entwicklung, die auch nach dem bewährten Baukastensystem ausgeführt ist.

Dieses System reduziert die Anzahl Teile in Ihrem Lager auf ein Minimum. Durch die wenigen Standardteile lässt sich das System deutlich schneller vor Ort montieren.

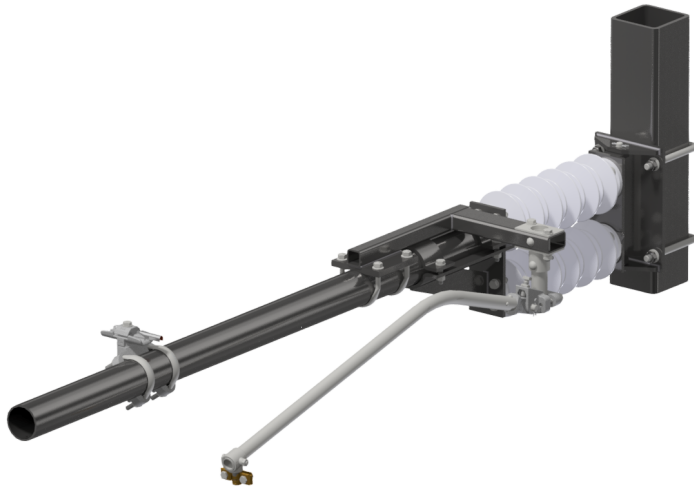
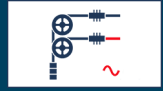
IHRE VORTEILE AUF EINEN BLICK:

- ✓ Modularer Aufbau
- ✓ Integrierbar in bestehende Systeme
- ✓ Einfache Montage
- ✓ Wartungsarm
- ✓ Individuelle Funktionalität
- ✓ Für geringe Systemhöhen zwischen 300 und 650 mm

 REFERENZ & STANDARD	 SPANNUNG	 BELASTUNG	 FAHRDRAHT
<ul style="list-style-type: none"> ✓ EN 50119 	<ul style="list-style-type: none"> ✓ 600 V DC bis 25 kV AC 	<ul style="list-style-type: none"> ✓ Tragseilzug max. 25 kN ✓ Fahrdrahtzug max. 45 kN 	<ul style="list-style-type: none"> ✓ 100–150 mm² ✓ 2/0–350 MCM

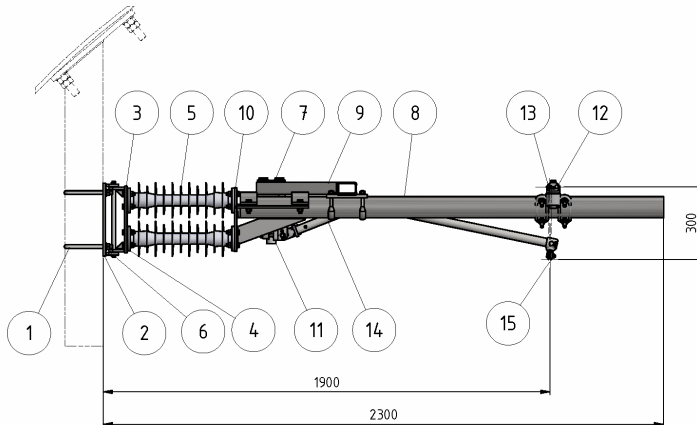
TUNNEL AUSLEGER, Zug, (103283, 103290)

SH = 300 mm, 25 kV/AC, einfach isoliert



SYSTEMVARIANTEN	
ARTIKEL-NR.	LÄNGE LF
820009	1.9 m

<https://kuma.ch/de/katalog/820009-de>



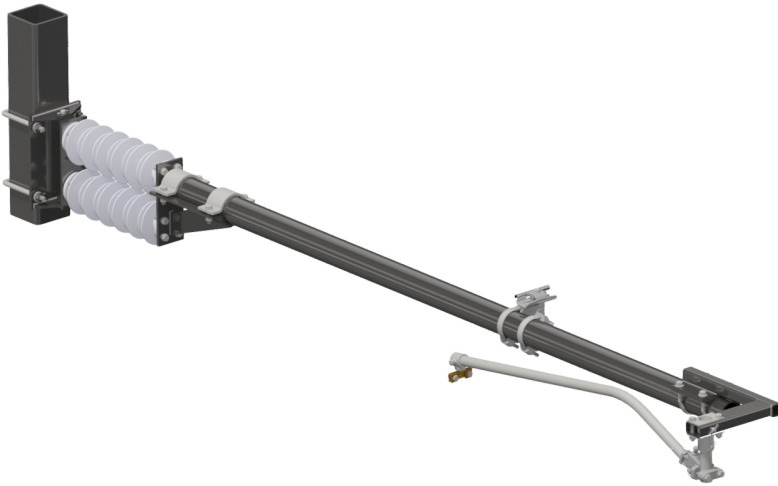
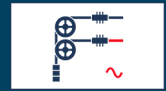
MASTTYP	HEB 140
FAHRDRAHT	100/150 mm ²
TRAGSEIL	50/120 mm ²
SPANNUNG	25 kV/AC
SYSTEMHÖHE	300 mm

Andere Masttypen auf Anfrage

Durch die geringe Systemhöhe von 300 mm sind die Ausleger besonders für geringe Platzverhältnisse in Tunneln geeignet. Die Ausleger können an spezifischen Kundenanforderungen angepasst werden z.B. Befestigung an verschiedenen Hängestützenprofilen.

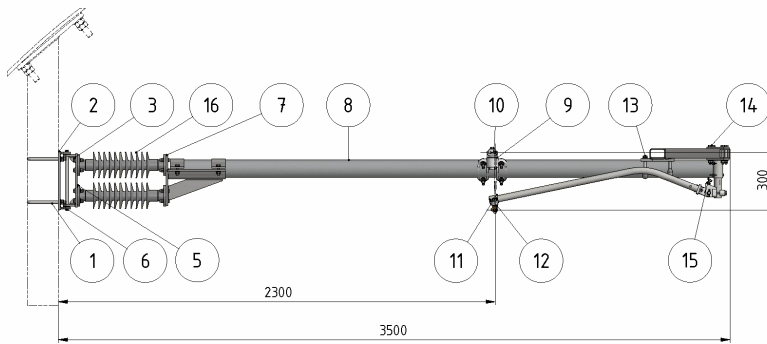
Die ausgestellten Ausleger sind serienmässig.

TUNNEL AUSLEGER, Druck, (103285, 103290) SH = 300 mm, 25 kV/AC, einfach isoliert



SYSTEMVARIANTEN	
ARTIKEL-NR.	LÄNGE LF
820010	2.3 m

<https://kuma.ch/de/katalog/820010-de>



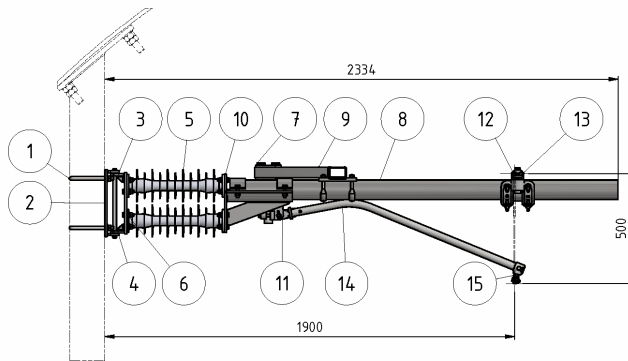
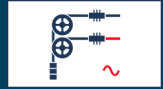
MASTTYP	HEB 140
FAHRDRAHT	100/150 mm ²
TRAGSEIL	50/120 mm ²
SPANNUNG	25 kV/AC
SYSTEMHÖHE	300 mm

Andere Masttypen auf Anfrage

Durch die geringe Systemhöhe von 300 mm sind die Ausleger besonders für geringe Platzverhältnisse in Tunneln geeignet. Die Ausleger können an spezifischen Kundenanforderungen angepasst werden z.B. Befestigung an verschiedenen Hängestützenprofilen.

Die ausgestellten Ausleger sind serienmässig.

TUNNEL AUSLEGER, Zug, SH = 500 mm, 25 kV/AC, einfach isoliert



<https://kuma.ch/de/katalog/820011-de>

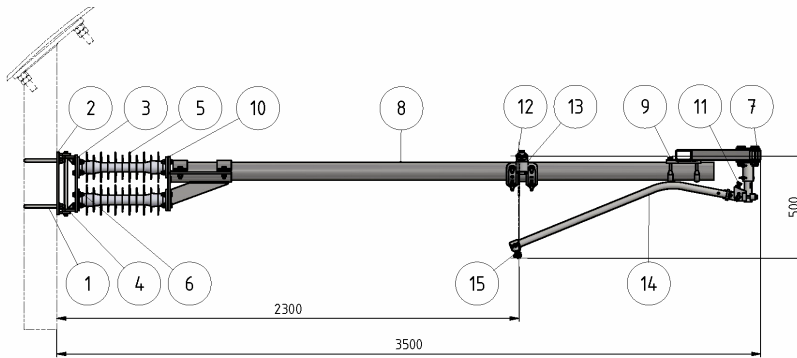
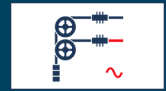
POS.	BILD	ARTIKEL-NR.	MENGE	BEZEICHNUNG
1		D2476-03	2	Befestigungsbügel, Ø = 16 mm an HEB 140
2		D4044-01	1	Drehgelenk
3		C2462-01	1	Schwenksupport
4		301497	1	U-Scheibe 31,9 / 18,1 x 1,5 Inox
5		302712	2	Isolator 25 kV mit Doppelflansch
6		D3871-01	3	Distanzplatte
7		D4045-01	1	Hakengelenk
8		D3702-01	1	Rohr Ø 88,9/5, L = 1765 mm Stahl feuerverzinkt
9		D4043-01	1	Seitenhalter
10		C2464-01	1	Rohrsupport
11		D2705-01	1	Befestigungsanschluss einfach mit Anhubbegrenzer, an Rohr Ø 38 mm, für 1 Spurhalter
12		301309	1	Schutzhülse zu Tragseilaufhängung
13		D2566-04	1	Tragseilaufhängung nicht isoliert, drehbar, an Rohr Ø 90 mm, Seil Ø max. 13 mm
14		D2647-01	1	Spurhalter G 1" 1-fach gebogen, L = 1100 mm, M16, St Inox
15		E3183-01	1	Fahrdraktklemme M16

SYSTEMVARIANTEN	
ARTIKEL-NR.	LÄNGE LF
820011	1.9 m

MASTTYP	HEB 140
FAHRDRAHT	100/150 mm ²
TRAGSEIL	50/120 mm ²
SPANNUNG	25 kV/AC
SYSTEMHÖHE	500 mm

Andere Masttypen auf Anfrage

TUNNEL AUSLEGER, Druck, SH = 500 mm, 25 kV/AC, einfach isoliert



SYSTEMVARIANTEN	
ARTIKEL-NR.	LÄNGE LF
820012	2.3 m

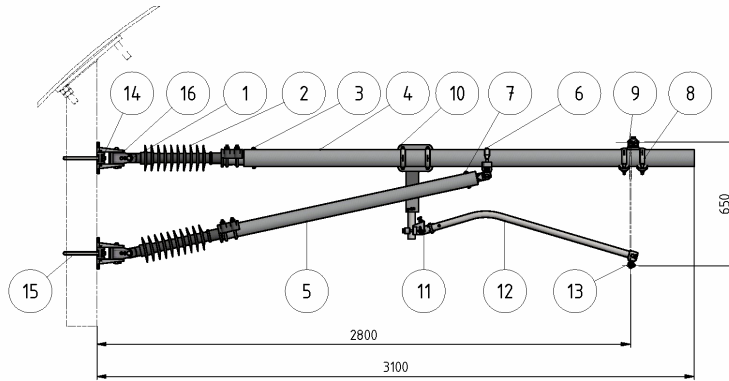
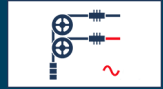
<https://kuma.ch/de/katalog/820012-de>

POS.	BILD	ARTIKEL-NR.	MENGE	BEZEICHNUNG
1		D2476-03	2	Befestigungsbügel, Ø = 16 mm an HEB 140
2		D4044-01	1	Drehgelenk
3		C2462-01	1	Schwenksupport
4		301497	1	U-Scheibe 31,9 / 18,1 x 1,5 Inox
5		302712	2	Isolator 25 kV mit Doppelflansch
6		D3871-01	3	Distanzplatte
7		D4045-01	1	Hakengelenk
8		D3702-02	1	Rohr Ø 88,9/5, L = 2650 mm Stahl feuerverzinkt
9		D4043-01	1	Seitenhalter
10		C2464-01	1	Rohrsupport
11		D2705-01	1	Befestigungsanschluss einfach mit Anhubbegrenzer, an Rohr Ø 38 mm, für 1 Spurhalter
12		301309	1	Schutzhülse zu Tragseilaufhängung
13		D2566-04	1	Tragseilaufhängung nicht isoliert, drehbar, an Rohr Ø 90 mm, Seil Ø max. 13 mm
14		D2647-01	1	Spurhalter G 1" 1-fach gebogen, L = 1100 mm, M16, St Inox
15		E3183-01	1	Fahrdraktklemme M16

MASTTYP	HEB 140
FAHRDRAHT	100/150 mm ²
TRAGSEIL	50/120 mm ²
SPANNUNG	25 kV/AC
SYSTEMHÖHE	500 mm

Andere Masttypen auf Anfrage

TUNNEL AUSLEGER, Zug, SH = 650 mm, 25 kV/AC, einfach isoliert



<https://kuma.ch/de/katalog/820013-de>

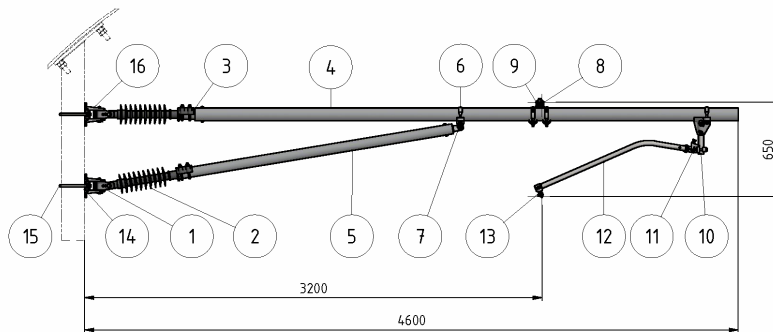
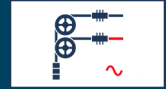
POS.	BILD	ARTIKEL-NR.	MENGE	BEZEICHNUNG
1		D2469-01	2	Drehgelenk mit Gabel vertikal
2		302664	2	Isolator 25 kV Kriechweg: 1230 ±3 mm
3		E3311-01	1	Rohradapter an Aluminiumrohr Ø 90/5 mm
4		D2658-08	1	Rohr Ø 90/5, L = 2362 mm Alu
5		D2660-26	1	Rohr Ø 70/10, L = 1369 mm Alu
6		D2336-04	1	Befestigungsanschluss komplett, mit Bügelschraube, an Rohr Ø90 mm
7		D2571-01	1	Rohranschluss mit Lappen, komplett, an Rohr Ø 70/10 mm
8		D2566-04	1	Tragseilaufhängung nicht isoliert, drehbar, an Rohr Ø 90 mm, Seil Ø max. 13 mm
9		301309	1	Schutzhülse zu Tragseilaufhängung
10		D4046-01	1	Hakengelenk
11		D2705-01	1	Befestigungsanschluss einfach mit Anhubbegrenzer, an Rohr Ø 38 mm, für 1 Spurhalter
12		D2647-01	1	Spurhalter G 1" 1-fach gebogen, L = 1100 mm, M16, St Inox
13		E3183-01	1	Fahrdrahtklemme M16
14		D2668-01	2	Traverse 100-160
15		E0888-01	2	Befestigungsbügel, Ø 16 mm an HEB 160

SYSTEMVARIANTEN	
ARTIKEL-NR.	LÄNGE LF
820013	2.8 m

MASTTYP	HEB 140
FAHRDRAHT	100/150 mm ²
TRAGSEIL	50/120 mm ²
SPANNUNG	25 kV/AC
SYSTEMHÖHE	650 mm

Andere Masttypen auf Anfrage

TUNNEL AUSLEGER, Druck, SH = 650 mm, 25 kV/AC, einfach isoliert



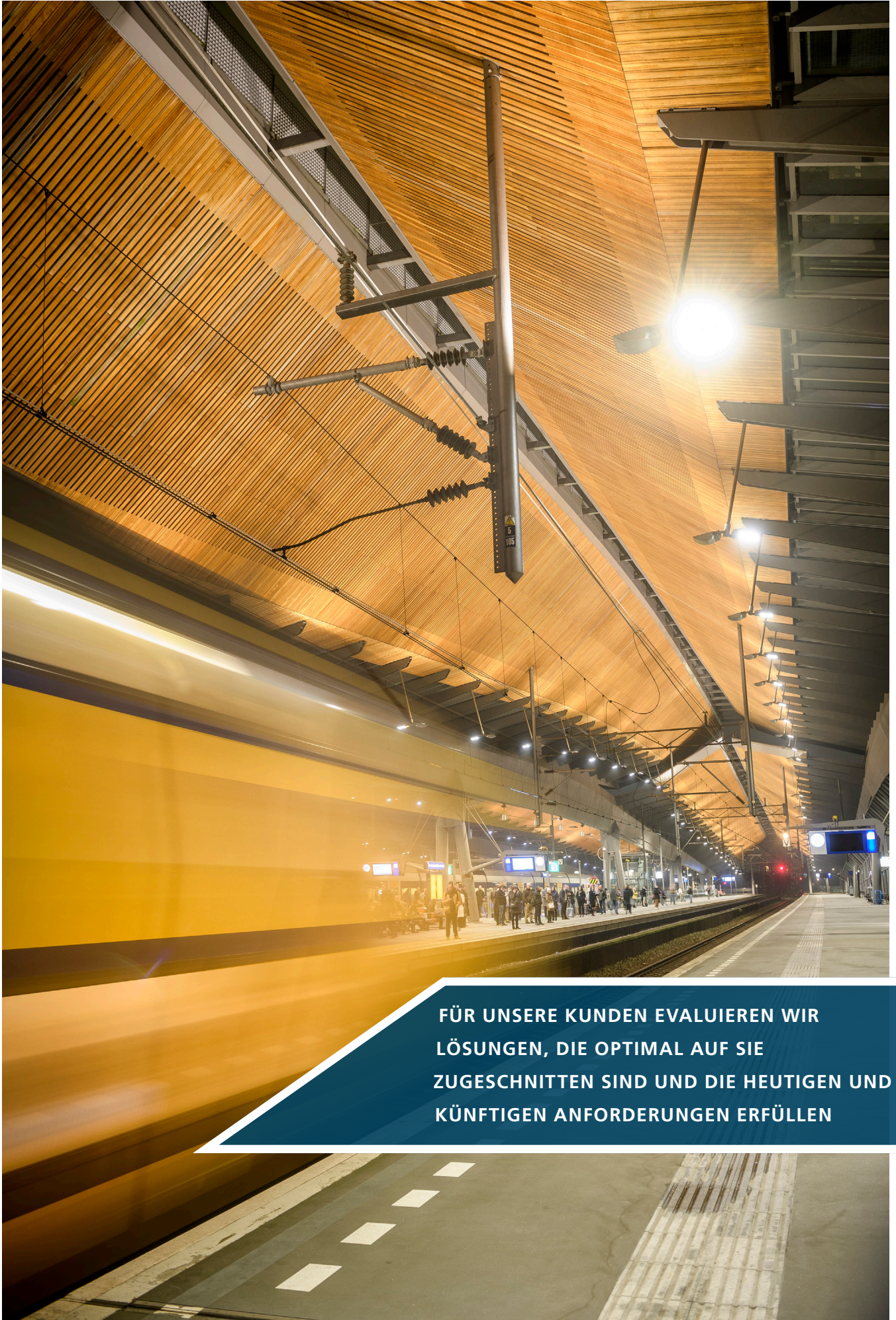
SYSTEMVARIANTEN	
ARTIKEL-NR.	LÄNGE LF
820014	3.2 m

<https://kuma.ch/de/katalog/820014-de>

POS.	BILD	ARTIKEL-NR.	MENGE	BEZEICHNUNG
1		D2469-01	2	Drehgelenk mit Gabel vertikal
2		302664	2	Isolator 25 kV Kriechweg: 1230 ±3 mm
3		E3311-01	1	Rohradapter an Aluminiumrohr Ø 90/5 mm
4		D2658-13	1	Rohr Ø 90/5, L = 3800 mm
5		D2796-16	1	Rohr Ø 70/7, L = 1945 mm
6		D2336-04	1	Befestigungsanschluss komplett, mit Bügelschraube, an Rohr Ø90 mm
7		D2799-01	1	Rohranschluss mit Lappen
8		D2566-04	1	Tragseilaufhängung nicht isoliert, drehbar, an Rohr Ø 90 mm, Seil Ø max. 13 mm
9		301309	1	Schutzhülse zu Tragseilaufhängung
10		D4047-01	1	Hakengelenk
11		D2705-01	1	Befestigungsanschluss einfach mit Anhubbegrenzer, an Rohr Ø 38 mm, für 1 Spurhalter
12		D2647-01	1	Spurhalter G 1" 1-fach gebogen, L = 1100 mm, M16, St Inox
13		E3183-01	1	Fahrdraktklemme M16
14		D2668-01	2	Traverse 100-160
15		E0888-01	2	Befestigungsbügel, Ø 16 mm an HEB 160

MASTTYP	HEB 140
FAHRDRAHT	100/150 mm ²
TRAGSEIL	50/120 mm ²
SPANNUNG	25 kV/AC
SYSTEMHÖHE	650 mm

Andere Masttypen auf Anfrage



FÜR UNSERE KUNDEN EVALUIEREN WIR
LÖSUNGEN, DIE OPTIMAL AUF SIE
ZUGESCHNITTEN SIND UND DIE HEUTIGEN UND
KÜNFTIGEN ANFORDERUNGEN ERFÜLLEN



ROHBAUELEMENTE

KUMAK MEHRGLEISAUSLEGER MIT KEILVERSCHLUSS



Der Hauptvorteil unseres Mehrgleis-auslegers mit Keilschnellverschluss ist der **deutlich reduzierte Montageaufwand** im Vergleich mit bestehenden Produktlösungen. Durch einfache, formschlüssige Steckverbindungen und nur wenigen Schraubverbindungen ist das System sehr **schnell und einfach aufgebaut**. So lassen sich die engen Zeitfenster vor Ort effizienter nutzen und die **Kosten auf ein Minimum**

reduzieren. Aufgrund der torsionsfesten Anschlüsse am Masten benötigt der Ausleger **keine Windsicherung**. Das System ist bei der Kummler+Matter AG in Dällikon für Schulungszwecke aufgebaut und kann bei Interesse nach Absprache besichtigt werden. Unser Verkaufsteam steht Ihnen unter export@kuma.ch für Fragen und Beratung gerne zur Verfügung.

IHRE VORTEILE AUF EINEN BLICK:

- ✓ -90% Montageaufwand
- ✓ Nur 1 Mast / Fundament
- ✓ Optimierte Ausnutzung von kurzen Sperrzeiten
- ✓ Effizientere Montageprozesse
- ✓ Systeme sind für eine Versetzung mit einem Helikopter geeignet
- ✓ Einfachere Baulogistik beim Fundamentbau, da nur 1 Fundament nötig
- ✓ 100% kompatibel mit SBB-Fahrleitungsmaterial

 REFERENZ & STANDARD	 SPANNUNG	 BELASTUNG	 GESCHWINDIGKEIT
✓ EN 50119	✓ Bis 25 kV AC	✓ Auslegerlänge bis 20 m (4 Gleise)	✓ Maximum 300 km/h



**WIR KÖNNEN UNSERE KUNDEN AKTIV DURCH
UNSERE LANGJÄHRIGE FACHEXPERTISE
TATKRÄFTIG UNTERSTÜTZEN**

KUSEC STRECKENTRENNER 15/25KV AC UND 1.5/3KV DC



Die innovative Streckentrennerserie KUSEC ist eine Neuentwicklung aus dem Hause Kummler+Matter. Die Kufen bestehen durchgehend aus Kupferfahrdrabt (bei den 15/25 kV Modellen besteht der Fahrdrabt zudem aus einer sehr abriebfesten Kupfer-Magnesium Legierung). Dank dieser neuen Bauweise bleiben die Trenner über die gesamte Länge eben. Dies ermöglicht dem Pantographen ein sanftes Überfahren der ganzen Bau-teillänge. Da die Isolatoren nicht beschliffen sind, verlängern sich die

Wartungsintervalle erheblich. Zudem kann dank den von Kummler+Matter zusätzlich entwickelten Ankerklemmen der komplette Streckentrenner sehr einfach eingebaut und in der Höhe eingestellt werden. Mühsame Anpassungen entfallen somit vollständig. Durch die kurze Einbaulänge kann der Streckentrenner fast überall in die Fahrleitung eingebaut werden. Unser Verkaufsteam steht Ihnen unter export@kuma.ch für Fragen und Beratung gerne zur Verfügung.

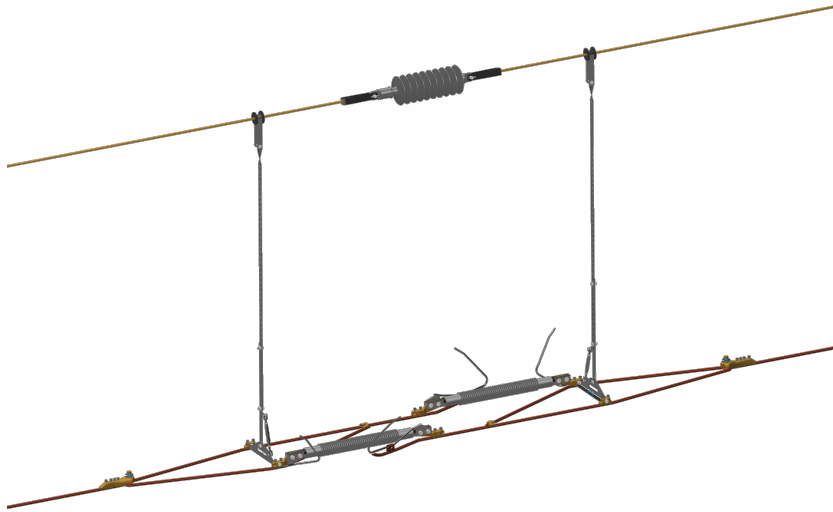
IHRE VORTEILE AUF EINEN BLICK:

- ✓ -30% Montageaufwand
- ✓ Kurze Baulänge
- ✓ Schneller Wechsel mit patentierten Anschlussklemmen
- ✓ Isolatoren werden nicht beschliffen
- ✓ Abriebfeste Materialien verlängern die Lebensdauer erheblich

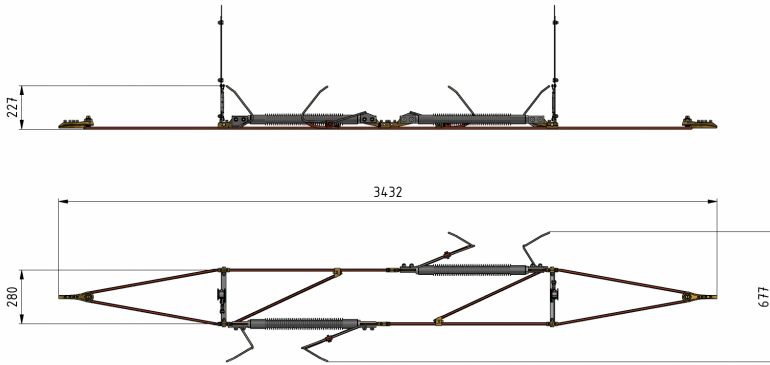
 REFERENZ & STANDARD	 SPANNUNG	 BELASTUNG	 GESCHWINDIGKEIT
<ul style="list-style-type: none"> ✓ EN 50119 	<ul style="list-style-type: none"> ✓ 15 kV und 25 kV AC ✓ 1.5 kV und 3 kV DC 	<ul style="list-style-type: none"> ✓ Nominalkräfte bis 20 kN für AC ✓ Nominalkräfte bis 15 kN für DC 	<ul style="list-style-type: none"> ✓ Für hohe Geschwindigkeiten

KUSEC STRECKENTRENNER 25 kV/AC (B1552-01)

38



<https://kuma.ch/de/katalog/b1552-01-de>



SYSTEMVARIANTEN	
ARTIKEL-NR.	AUSFÜHRUNG
B1552-01	25 kV

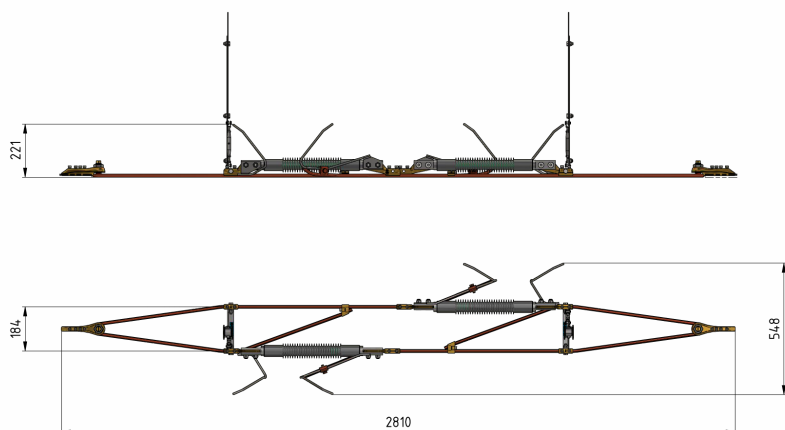
KURZSCHLUSSTROM	40.000 A / 0.1 s
FAHRDRAHT-QUERSCHNITT	max. 150 mm ²
KERBBREITE	5.6 mm
KRIECHSTRECKE	1250 mm
FUNKENHORN-ABSTAND	250 mm
BETRIEBSSPANNUNG	25 kV/AC
MIN. BRUCHLAST	70 kN

Neu entwickelter Bahn-Streckentrenner in flexibler Bauweise für hohe Geschwindigkeiten. Aufgrund von sehr abriebfesten Kupfer-Magnesium-Fahrdrahtkufen und nicht beschliffenen Isolatoren sind die Wartungsintervalle deutlich länger als bei herkömmlichen Systemen. Bei der Montage des Streckentrenners, werden zuerst die beiden Ankerklemmen auf den Fahrdraht montiert. Danach kann der Streckentrenner ganz einfach an den Rollenschrauben der Ankerklemmen eingehängt werden. Bei den Ankerklemmen werden anschliessend mit der Rollenschraube, der Trenner auf dieselbe Höhe der Fahrdraht-Unterseite eingestellt. Dadurch vereinfacht sich die Montage und die Montagezeit wird verkürzt.

KUSEC STRECKENTRENNER 15 kV/AC (B1552-01)



<https://kuma.ch/de/katalog/b1569-01-de>



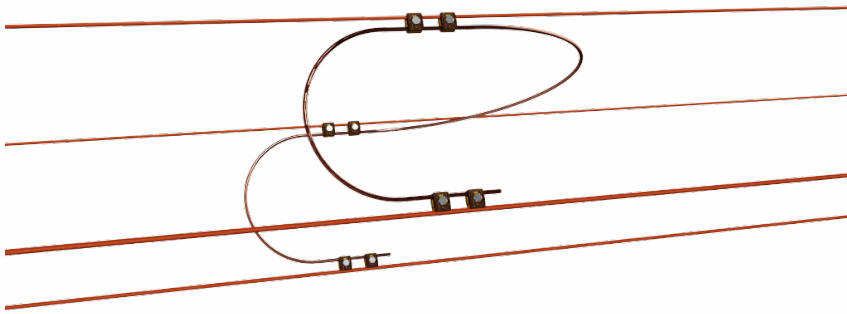
SYSTEMVARIANTEN	
ARTIKEL-NR.	AUSFÜHRUNG
B1569-01	15 kV

KURZSCHLUSSTROM	40.000 A / 0.1 s
FAHRDRAHT-QUERSCHNITT	max. 150 mm ²
KERBBREITE	5.6 mm
KRIECHSTRECKE	830 mm
FUNKENHORN-ABSTAND	140 mm
BETRIEBSSPANNUNG	15 kV
MIN. BRUCHLAST	60 kN

Neu entwickelter Bahn-Streckentrenner in flexibler Bauweise für hohe Geschwindigkeiten. Aufgrund von sehr abriebfesten Kupfer-Magnesium-Fahrdrahtkufen und nicht beschliffenen Isolatoren sind die Wartungsintervalle deutlich länger als bei herkömmlichen Systemen. Bei der Montage des Streckentrenners, werden zuerst die beiden Ankerklemmen auf den Fahrdraht montiert. Danach kann der Streckentrenner ganz einfach an den Rollenschrauben der Ankerklemmen eingehängt werden. Bei den Ankerklemmen werden anschliessend mit der Rollenschraube, der Trenner auf dieselbe Höhe der Fahrdraht-Unterseite eingestellt. Dadurch vereinfacht sich die Montage und die Montagezeit wird verkürzt.



ELEKTRISCHE VERBINDUNG, 95 mm²

40



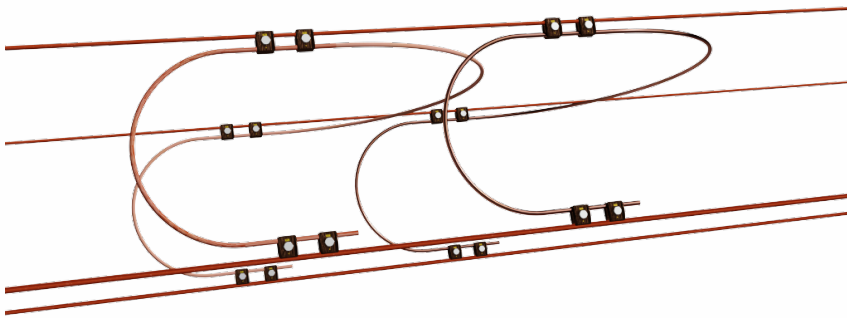
SYSTEMVARIANTEN	
ARTIKEL-NR.	AUSFÜHRUNG
823007	FDR 120 / TS 70

<https://kuma.ch/de/katalog/823007-de>

POS.	BILD	ARTIKEL-NR.	MENGE	BEZEICHNUNG
1		D0106-01	8	Speiseklemme einfach
2		300092	8 kg	Kupferseil, 95 mm ² , steif, blank



FAHRDRAHT	120 mm ²
TRAGSEIL	70 mm ²

ELEKTRISCHE VERBINDUNG, 95 mm², doppelt



SYSTEMVARIANTEN	
ARTIKEL-NR.	AUSFÜHRUNG
823008	FDR 120 / TS 70

<https://kuma.ch/de/katalog/823008-de>

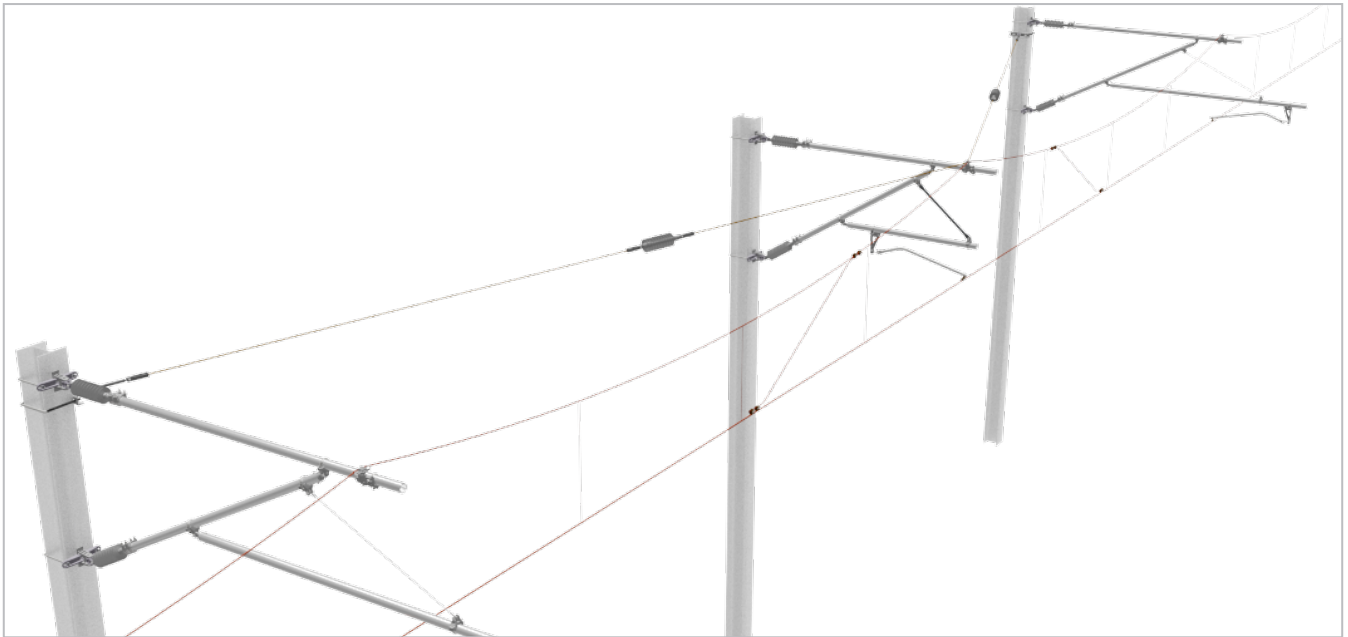
POS.	BILD	ARTIKEL-NR.	MENGE	BEZEICHNUNG
1		D0106-01	16	Speiseklemme einfach
2		300092	16	Kupferseil, 95 mm ² , steif, blank

FAHRDRAHT	120 mm ²
TRAGSEIL	70 mm ²



KETTENWERKE

KETTENWERK



Das Kettenwerk ist eine Standardausführung der Fahrleitungsbauf orm. Es besteht aus dem Fahrdraht, dem Tragseil, den Hängern, Beiseilen und Stromverbindern. Aufgrund der Kettenwerksbauform sind **grössere**

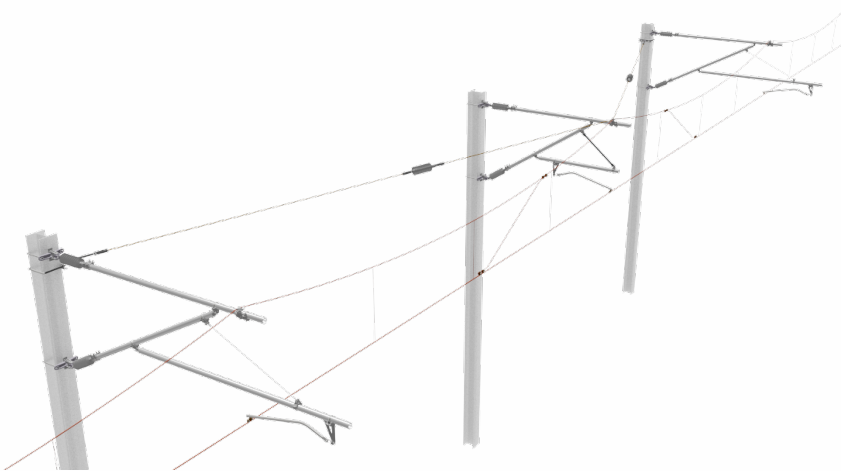
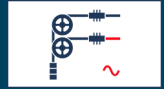
Feldspannweiten zwischen den Stützpunkten möglich. Der Einbau eines Beiseils (sogenanntes Y-Beiseil) bietet eine **grössere Elastizität der Fahrleitung**, wodurch **höhere Geschwindigkeiten** möglich sind.

IHRE VORTEILE AUF EINEN BLICK:

- ✓ Gute Fahrdynamik
- ✓ Wartungsarm
- ✓ Hohe Betriebssicherheit

REFERENZ & STANDARD	SPANNUNG	BELASTUNG	GESCHWINDIGKEIT
✓ EN 50119	✓ Bis 25 kV AC	✓ Tragseilzug max. 25 kN	✓ Maximum 300 km/h

FIXPUNKT, voll nachgespannt, 25 kV/AC, einfach isoliert



SYSTEMVARIANTEN	
ARTIKEL-NR.	AUSFÜHRUNG
823009	HEB 260

<https://kuma.ch/de/katalog/823009-de>

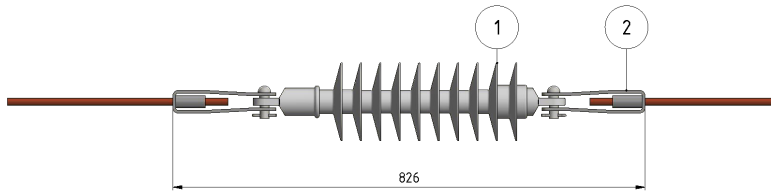
POS.	BILD	ARTIKEL-NR.	MENGE	BEZEICHNUNG
1		D3178-01	2	Abfangtraverse Masttyp: HEB 180-260
2		C0107-01	2	Spannschloss geschlossene Form, 5/8"
3		301225	6	Gabelendmuffe für Kupferseil 70 mm ² (Ø 10.90 mm)
4		353043	2	Silikonisolator 25 kV mit Lappen Kriechweg: 1350 ±3 mm
5		D2560-03	1	Tragseilaufhängung nicht isoliert, drehbar, stark, an Rohr D = 70 mm, Seil Ø max. 21 mm
6		D0106-01	10	Speiseklemme einfach

MASTTYP	HEB 260
FAHRDRAHT	100/150 mm ²
TRAGSEIL	50/120 mm ²
SPANNUNG	25 kV/AC

Andere Masttypen auf Anfrage
Lieferumfang: ohne Fixpunktseil und Ausleger

ZUBEHÖR	
	E1484-02 Bügel, HEB 180
	E1484-03 Bügel, HEB 200
	E1484-04 Bügel, HEB 220
	E1484-05 Bügel, HEB 240
	E1484-06 Bügel, HEB 260

ZWISCHENISOLATION FAHRDRAHT 120 mm², Kupfer, 25 kV/AC



SYSTEMVARIANTEN	
ARTIKEL-NR.	AUSFÜHRUNG
823006	120 mm ²

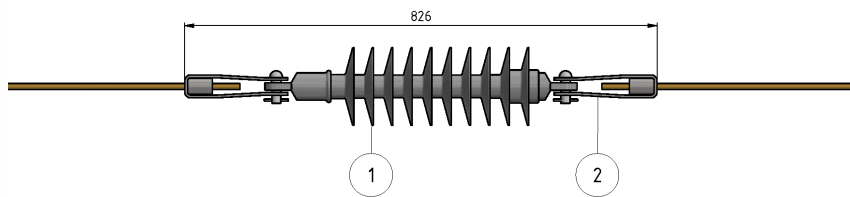
<https://kuma.ch/de/katalog/823006-de>

POS.	BILD	ARTIKEL-NR.	MENGE	BEZEICHNUNG
1		301492	2	Gabelendmuffe für Rillenfahrdraht 120 mm ² (Ø 13.20 mm)
2		353043	1	Silikonisolator 25 kV mit Lappen Kriechweg: 1350 ±3 mm

FAHRDRAHT	120 mm ²
SPANNUNG	25 kV/AC



ZWISCHENISOLATION TRAGSEIL

70 mm², Bronze, 25 kV/AC



SYSTEMVARIANTEN	
ARTIKEL-NR.	AUSFÜHRUNG
823005	70 mm ²

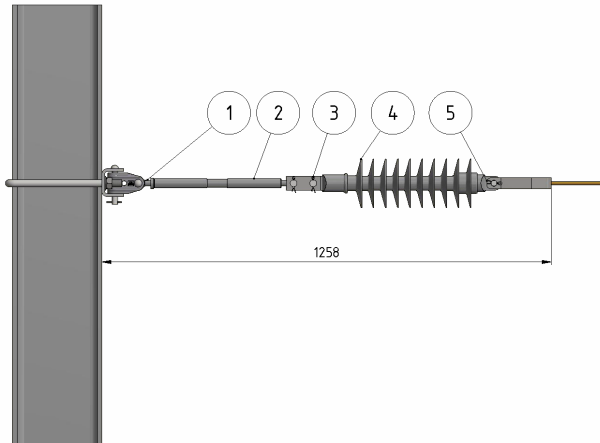
<https://kuma.ch/de/katalog/823005-de>

POS.	BILD	ARTIKEL-NR.	MENGE	BEZEICHNUNG
1		301225	2	Gabelendmuffe für Kupferseil 70 mm ² (Ø 10.90 mm)
2		353043	1	Silikonisolator 25 kV mit Lappen Kriechweg: 1350 ±3 mm

TRAGSEIL	70 mm ²
SPANNUNG	25 kV/AC

ABFANGUNG TRAGSEIL

70 mm², 25 kV/AC



<https://kuma.ch/de/katalog/823004-de>

POS.	BILD	ARTIKEL-NR.	MENGE	BEZEICHNUNG
1		D3178-01	1	Abfangtraverse Masttyp: HEB 180-260
2		C0107-01	1	Spannenschloss geschlossene Form, 5/8"
3		E0115-02	1	Verbindungsflasche doppelt mit Nietbolzen
4		353043	1	Silikonisolator 25 kV mit Lappen Kriechweg: 1350 ±3 mm
5		301225	1	Gabelendmuffe für Kupferseil 70 mm ² (Ø 10.90 mm)

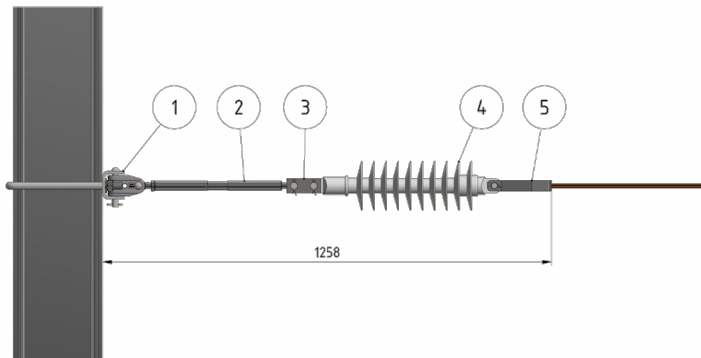
SYSTEMVARIANTEN	
ARTIKEL-NR.	AUSFÜHRUNG
823004	70 mm ²

MASTTYP	HEB 260
TRAGSEIL	70 mm ²
SPANNUNG	25 kV/AC

Andere Masttypen auf Anfrage

ZUBEHÖR	
	E1484-02 Bügel, HEB 180
	E1484-03 Bügel, HEB 200
	E1484-04 Bügel, HEB 220
	E1484-05 Bügel, HEB 240
	E1484-06 Bügel, HEB 260

ABFANGUNG FAHRDRAHT 120 mm², 25 kV/AC



<https://kuma.ch/de/katalog/823001-de>

POS.	BILD	ARTIKEL-NR.	MENGE	BEZEICHNUNG
1		D3178-01	1	Abfangtraverse Masttyp: HEB 180-260
2		C0107-01	1	Spannschloss geschlossene Form, 5/8"
3		E0115-02	1	Verbindungsglasche doppelt mit Nietbolzen
4		353043	1	Silikonislator 25 kV mit Lappen Kriechweg: 1350 ±3 mm
5		301492	1	Gabelendmuffe für Rillenfahrdrabt 120 mm ² (Ø 13.20 mm)

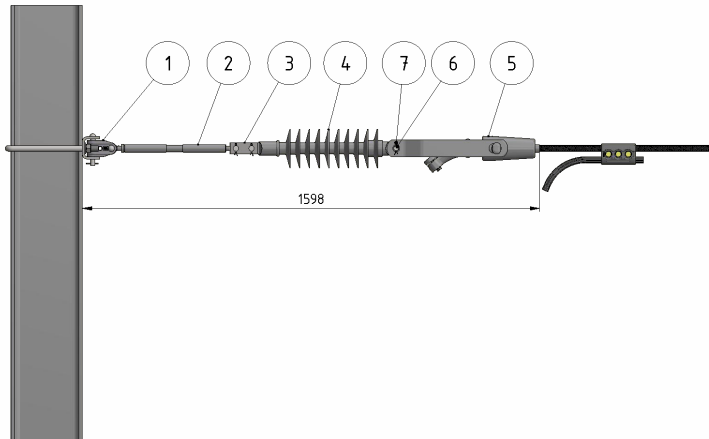
SYSTEMVARIANTEN	
ARTIKEL-NR.	AUSFÜHRUNG
823001	HEB 260 / 120 mm ²

MASTTYP	HEB 260
FAHRDRAHT	120 mm ²
SPANNUNG	25 kV/AC

Andere Masttypen auf Anfrage

ZUBEHÖR	
	E1484-02 Bügel, HEB 180
	E1484-03 Bügel, HEB 200
	E1484-04 Bügel, HEB 220
	E1484-05 Bügel, HEB 240
	E1484-06 Bügel, HEB 260

ABFANGUNG FEEDER 280 mm², ALU, 25 kV/AC



<https://kuma.ch/de/katalog/823003-de>

POS.	BILD	ARTIKEL-NR.	MENGE	BEZEICHNUNG
1		D3178-01	1	Abfangtraverse Masttyp: HEB 180-260
2		C0107-01	1	Spannschloss geschlossene Form, 5/8"
3		E0115-02	1	Verbindungsflasche doppelt mit Nietbolzen
4		353043	1	Silikonisolator 25 kV mit Lappen Kriechweg: 1350 ±3 mm
5		302700	1	Keil-Abspannklemme
6		E3200-06	1	Nietbolzen, Ø 16 x 50 mm
7		E3234-01	1	Splint gewellt, Ø 4.0 x 30 mm

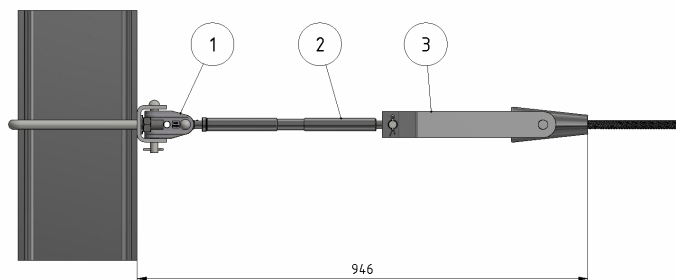
SYSTEMVARIANTEN	
ARTIKEL-NR.	AUSFÜHRUNG
823003	280 mm ²

MASTTYP	HEB 260
FEEDER	280 mm ² / ALU
SPANNUNG	25 kV/AC

Andere Masttypen auf Anfrage



ZUBEHÖR	
	E1484-02 Bügel, HEB 180
	E1484-03 Bügel, HEB 200
	E1484-04 Bügel, HEB 220
	E1484-05 Bügel, HEB 240
	E1484-06 Bügel, HEB 260
	302701 Stromklemme 280 mm ²

ABFANGUNG ERDSEIL 180 mm², ALU



SYSTEMVARIANTEN	
ARTIKEL-NR.	AUSFÜHRUNG
823002	180 mm ²

<https://kuma.ch/de/katalog/823002-de>

POS.	BILD	ARTIKEL-NR.	MENGE	BEZEICHNUNG
1		D3178-01	1	Abfangtraverse Masttyp: HEB 180-260
2		C0107-01	1	Spannschloss geschlossene Form, 5/8"
3		302702	1	Keil-Abspannklemme

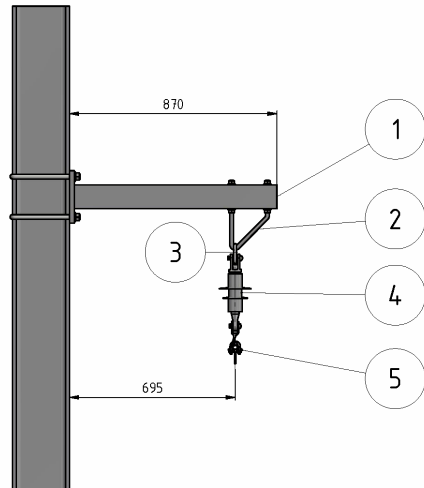
MASTTYP	HEB 260
ERDSEIL	180 mm ² / ALU

Andere Masttypen auf Anfrage






ZUBEHÖR	
	E1484-02 Bügel, HEB 180
	E1484-03 Bügel, HEB 200
	E1484-04 Bügel, HEB 220
	E1484-05 Bügel, HEB 240
	E1484-06 Bügel, HEB 260

TRAVERSE FÜR ZUSATZLEITUNGEN

1x Leiter, 1x Aufhängung, 3 kV/DC






<https://kuma.ch/de/katalog/820269-de>

POS.	BILD	ARTIKEL-NR.	MENGE	BEZEICHNUNG
1		D3342-01	1	Traverse für Zusatzleiter an HEB 200–240 mit 1 Aufhängung Stahl feuerverzinkt
2		E3588-01	1	Abzugbügel 16 mm Stahl feuerverzinkt
3		E0159-01	1	Kettenglied Stahl feuerverzinkt
4		C2460-18	1	Isolator 3 kV Gabel-Lappen / 0° Kriechweg: 254 mm
5		D2558-01	1	Tragklemme für Seile 35–150 mm ² Stahl feuerverzinkt

SYSTEMVARIANTEN	
ARTIKEL-NR.	AUSFÜHRUNG
820269	1 Leiter

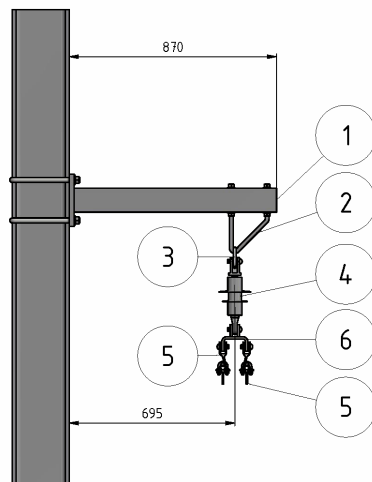
MASTTYP	HEB 200–240
SPANNUNG	3 kV/DC
SEIL-DURCHMESSER	7.5 - 16 mm

Andere Masttypen auf Anfrage

ZUBEHÖR	
	E1484-03 Bügel, HEB 200
	E1484-04 Bügel, HEB 220
	E1484-05 Bügel, HEB 240

TRAVERSE FÜR ZUSATZLEITUNGEN

2x Leiter, 1x Aufhängung, 3 kV/DC



SYSTEMVARIANTEN

ARTIKEL-NR.	AUSFÜHRUNG
820270	2 Leiter, 1 Aufhängung

<https://kuma.ch/de/katalog/820270-de>

POS.	BILD	ARTIKEL-NR.	MENGE	BEZEICHNUNG
1		D3342-01	1	Traverse für Zusatzleiter an HEB 200–240 mit 1 Aufhängung Stahl feuerverzinkt
2		E3588-01	1	Abzugbügel 16 mm Stahl feuerverzinkt
3		E0159-01	1	Kettenglied Stahl feuerverzinkt
4		C2460-18	1	Isolator 3 kV Gabel-Lappen / 0° Kriechweg: 254 mm
5		D2558-01	2	Tragklemme für Seile 35–150 mm ² Stahl feuerverzinkt
6		D1200-01	1	Gabellasche mit 2 Lappen, Parallel, A = 90 mm

MASTTYP	HEB 200–240
SPANNUNG	3 kV/DC
SEIL-DURCHMESSER	7.5 - 16 mm

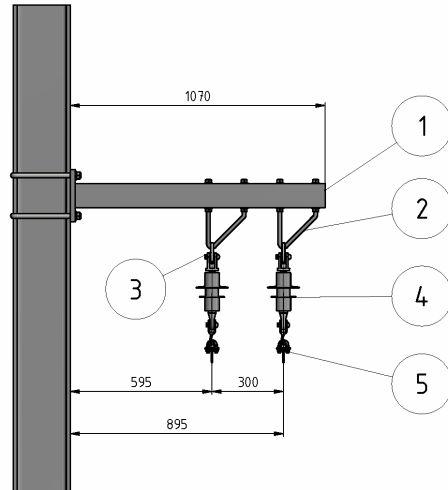
Andere Masttypen auf Anfrage

ZUBEHÖR

	E1484-03 Bügel, HEB 200
	E1484-04 Bügel, HEB 220
	E1484-05 Bügel, HEB 240

TRAVERSE FÜR ZUSATZLEITUNGEN

2x Leiter, 2x Aufhängung, 3 kV/DC



<https://kuma.ch/de/katalog/820271-de>

POS.	BILD	ARTIKEL-NR.	MENGE	BEZEICHNUNG
1		D3342-02	1	Traverse für Zusatzleiter an HEB 200–240 für 2–3 Aufhängungen Stahl feuerverzinkt
2		E3588-01	2	Abzugbügel 16 mm Stahl feuerverzinkt
3		E0159-01	2	Kettenglied Stahl feuerverzinkt
4		C2460-18	2	Isolator 3 kV Gabel-Lappen / 0° Kriechweg: 254 mm
5		D2558-01	2	Tragklemme für Seile 35–150 mm ² Stahl feuerverzinkt

SYSTEMVARIANTEN	
ARTIKEL-NR.	AUSFÜHRUNG
820271	2 Leiter

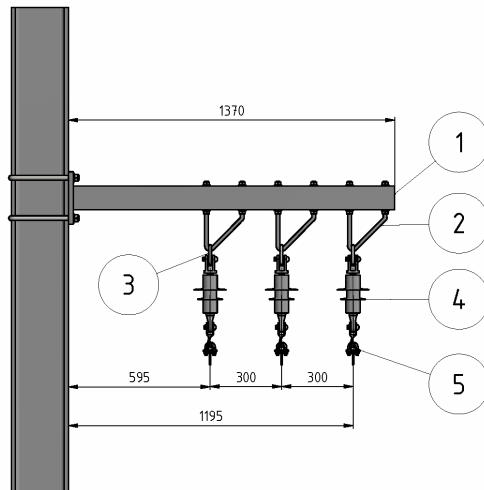
MASTTYP	HEB 200–240
SPANNUNG	3 kV/DC
SEIL-DURCHMESSER	7.5 - 16 mm

Andere Masttypen auf Anfrage

ZUBEHÖR	
	E1484-03 Bügel, HEB 200
	E1484-04 Bügel, HEB 220
	E1484-05 Bügel, HEB 240

TRAVERSE FÜR ZUSATZLEITUNGEN

3x Leiter, 3x Aufhängung, 3 kV/DC



<https://kuma.ch/de/katalog/820272-de>

POS.	BILD	ARTIKEL-NR.	MENGE	BEZEICHNUNG
1		D3342-03	1	Traverse für Zusatzleiter an HEB 200–240 für 2–3 Aufhängungen Stahl feuerverzinkt
2		E3588-01	3	Abzugbügel 16 mm Stahl feuerverzinkt
3		E0159-01	3	Kettenglied Stahl feuerverzinkt
4		C2460-18	3	Isolator 3 kV Gabel-Lappen / 0° Kriechweg: 254 mm
5		D2558-01	3	Tragklemme für Seile 35–150 mm ² Stahl feuerverzinkt

SYSTEMVARIANTEN	
ARTIKEL-NR.	AUSFÜHRUNG
820272	3 Leiter

MASTTYP	HEB 200–240
SPANNUNG	3 kV/DC
SEIL-DURCHMESSER	7.5 - 16 mm

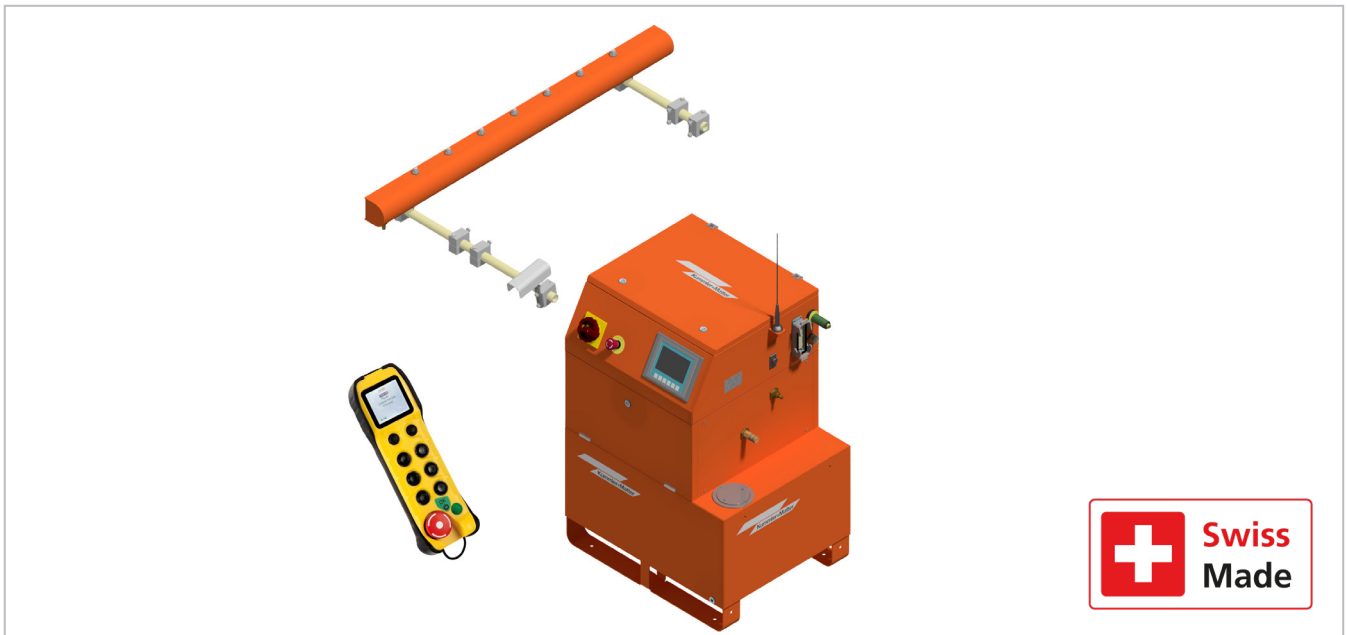
Andere Masttypen auf Anfrage

ZUBEHÖR	
	E1484-03 Bügel, HEB 200
	E1484-04 Bügel, HEB 220
	E1484-05 Bügel, HEB 240



ENTEISUNGSSYSTEM

KUPRO ENTEISUNGSSYSTEM 1.5 KV DC



Im Enteisungssystem KUPRO 1.5kV DC sind alle Komponenten in einer kompakten Anlage untergebracht. Diese Anlage wird innerhalb eines Fahrzeuges oder eines Wagenaufbaues installiert und mit Hilfe einer Funkfernsteuerung einfach vom Cockpit aus bedient. Die Anlage ist über die Versorgungsleitung mit einem am Stromabnehmer (Pantograph) montierten Sprühmodul auf dem Fahrzeugdach verbunden. Das Sprühmodul ist mit Sprühdüsen sowie einem Sensor zur Detektion der genauen Fahrdrachtlage bestückt.

Die genaue Fahrdrachtlage wird permanent durch den Sensor ermittelt und an die Steuerung übertragen. Diese aktiviert die Sprühdüsen in kürzester Distanz zum Fahrdracht. Das Enteisungsmittel wird **kontaktlos, gleichmässig und ökonomisch** auf den Fahrdracht aufgebracht. Kumler+Matter ist **aktuell (Stand März 2021) zudem in der Entwicklung eines KUPRO 3kV DC Enteisungssystems**. Unser Verkaufsteam steht Ihnen unter export@kuma.ch für Fragen und Beratung gerne zur Verfügung.

IHRE VORTEILE AUF EINEN BLICK:

- ✓ Reduktion von Betriebsausfällen aufgrund von Fahrdrachtvereisung
- ✓ Präventiver Fahrdrachtschutz
- ✓ Verminderung des Verschleisses an Fahrdracht und Schleifkörper
- ✓ Wartungsarme, einfache Bedienung und Anwendung
- ✓ Individuelle Anpassung der Anlage an die Betreiberbedingungen
- ✓ Geringes Gewicht an Pantographen

REFERENZ & STANDARD	SPANNUNG	BELASTUNG	GESCHWINDIGKEIT
✓ EN 50119	<ul style="list-style-type: none"> ✓ Bis 1.5 kV DC ✓ Bis 3 kV DC (in Entwicklung) 	✓ Druckbereich bei 4.5 bar	✓ Betriebsgeschwindigkeit 15–65 km/h

RECHTLICHER HINWEIS

Die Angaben zu unseren Produkten und Systemen können von unserem aktuellen Sortiment abweichen.
Mehr dazu finden Sie in unseren AGB.

DAS SIND IHRE VORTEILE BEI KUMMLER+MATTER

✓ DYNAMIK

Unsere eingespielten Prozesse sorgen für einen reibungslosen und schnellen Projekt-ablauf.

✓ INNOVATION

Vor Jahrzehnten wurde durch den Zusammen-schluss zweier Unternehmer das heutige inter-nationale Fundament der Kummler+Matter AG gelegt. Heute wie damals ist die Zusammen-führung von Know-how und Fachwissen eine unserer zentralsten Aufgaben, um den moder-nen, technologischen und ökologischen An-forderungen in Produktion und Leistung stets gerecht zu werden.

✓ VERTRAUENSVOLLE PARTNERSCHAFT

Wir verpflichten uns ethischen und rechtlichen Grundsätzen in der Zusammenarbeit mit Lieferanten und Kunden und handeln nach den Regeln unserer Corporate Social Respon-sibility Politik.

✓ WELTWEITER SPEZIALIST

Ob für Bahn, Strassenbahn oder Trolleybus – wir sind Ihr umfassender Partner im gesamten Fahrleitungsbereich. Mit der Entwicklung und Lieferung innovativer Produkte, der Projek-tierung von Fahrleitungsprojekte und der fachgerechten Montage durch qualifiziertes Personal begleiten wir den gesamten Fahrlei-tungsprozess.

✓ VERANTWORTUNG

Neben systematischem Wachstum von Umsatz und Ergebnis, legen wir besonderen Wert auf eine verantwortungsvolle und nachhaltige Geschäftstätigkeit.

✓ PRODUKTEHAUS

Als unabhängiges Produktehaus entwickeln wir laufend technologisch fortschrittliche und auf den Kunden zugeschnittene Produkte und bringen sie weltweit auf den Markt. Dieses hohe Ziel erreichen wir dank der engen Zu-sammenarbeit mit unseren Kunden, wobei der gegenseitige Erfahrungsaustausch die entscheidende Grundlage für die Entwicklung neuer Produkte ist.

DIREKTE KOSTENEINSPARUNG

KOSTEN PRO AUSLEGER

LAGERHALTUNG

-30%

GEWICHT

-25%

-20%

MONTAGEZEIT

SCHWEIZ

Kummler+Matter AG
Rietstrasse 14
CH-8108 Dällikon
Schweiz
T +41 44 247 47 47
info.zuerich@kuma.ch
kuma.ch

NIEDERLANDE

Kummler+Matter Ltd
Facetlaan 15
2665 NR-Bleiswijk
Netherlands
T +31 65 118 98 83
john@kummlermatter.com
kummlermatter.nl

ÖSTERREICH

Kummler+Matter Österreich GmbH
Münchner Bundesstrasse 50
A-5020 Salzburg
Österreich
T +43 662 230 10310
info@kummlermatter.at
kummlermatter.at

