



DOPPELGELENK-STROMABNEHMERKOPF FÜR TROLLEYBUS



KUCO 200/600



Die beiden KUCO Stromabnehmerköpfe 200/600 mit bewährtem SWISS MADE Label verfügen durch die zwei Gelenke über eine weitestgehende Entkopplung (masstechnisch) der Stromabnehmerstangen. Dies führt im Vergleich zu herkömmlichen Stromabnehmerköpfen zu deutlich weniger Verschleiss und Entdrähtungen durch deutlich reduzierte Fliehkräfte. Zusätzlich verfügen sie über einen einzigartigen Klapp- und Sicherheitsmechanismus, der eine

Beschädigung an der Fahrleitung im Falle einer Entdrähtung sicher verhindert. Basierend auf dem KUCO Stromabnehmerkopf 200 (Stromabnehmerkopf mit Doppelgelenk, Art.-Nr. B1426/B1526) hat Kummler+Matter eine Weiterentwicklung für hohe Dauerströme von bis zu 600 A eingeführt. Mit der Neuentwicklung des KUCO Stromabnehmerkopfes 600 für hohe Dauerströme können längere Intervalle zwischen zwei Ladevorgängen realisiert und die Ladezeiten

erheblich reduziert werden. Gleichzeitig erreicht der KUCO Stromabnehmerkopf 600 für hohe Dauerströme durch die 30 mm verlängerten Kohleleiteinsätze eine um 25 % höhere Lebensdauer, wodurch zusätzlich die Wechselintervalle verlängert werden. Durch die 3 mm höheren Kohleleiteinsatzflanken wird auch der Verschleiss am Gleitschuh sowie am Fahrdrabt erheblich reduziert, da dieser zuverlässig im Kohleleiteinsatz geführt wird.



**Bis
600 A**
DAUERSTROM
FÜR 10 MINUTEN



Kummler+Matter

KUCO STROMABNEHMERKOPF 200

Artikel-Nr. B1426-01 - Für Stromabnehmerstangen mit Anschluss Ø25 mm

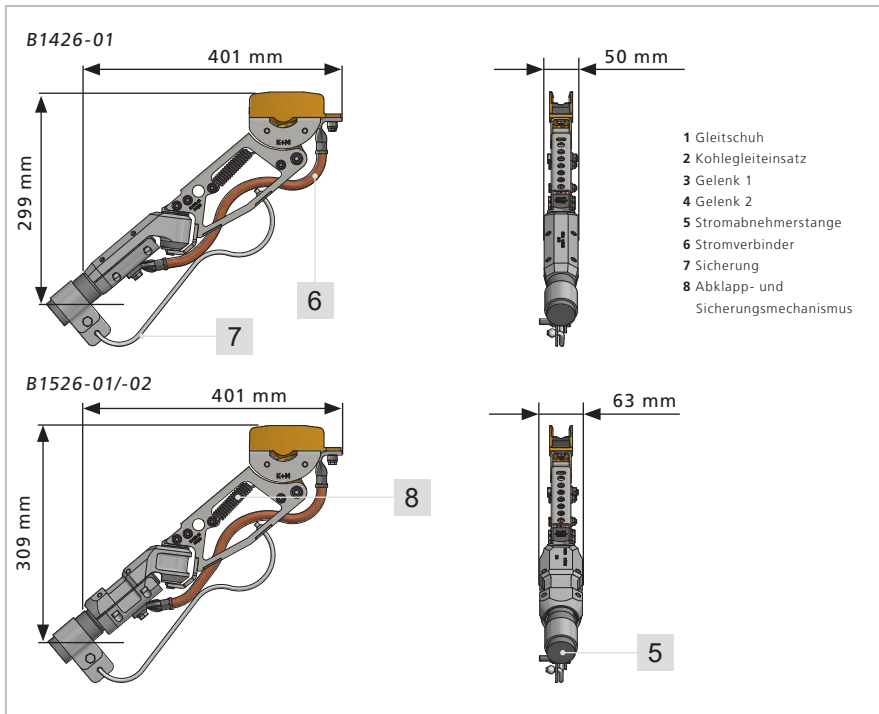
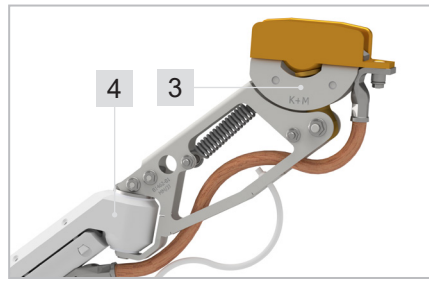
Artikel-Nr. B1526-01/-02 - Für Stromabnehmerstangen mit Anschluss Ø38 mm

ABKLAPP- UND SICHERUNGS-MECHANISMUS

Schäden an der Fahrleitung werden durch den Sicherungs- und Abklappmechanismus effektiv verhindert. Sollte der Gleitschuh nach einer Entdrahtung am Fahrdraht einhaken, klappt dieser nach hinten weg und gibt den Fahrdraht frei. Diese Funktion ist auch bei Querspannern und anderen Fahrleitungskomponenten gegeben.

WENIGER VERSCHLEISS DANK DOPPELGELENK

Durch die zwei Gelenke im Stromabnehmerkopf wird die Stromabnehmerstange massetechnisch weitestgehend entkoppelt. Dies führt im Vergleich zu herkömmlichen Stromabnehmerköpfen zu deutlich weniger Verschleiss und Entdrahtungen durch deutlich reduzierte Fliehkräfte.



IHRE VORTEILE AUF EINEN BLICK

- ✓ **Abklapp- und Sicherungsmechanismus gegen Beschädigung bei Entdrahtung**
- ✓ **Deutlich reduzierter Verschleiss dank zwei integrierten Gelenken**

- ✓ Zwei Ausführungen: Für Ø25mm und Ø38mm Stromabnehmerstangen
- ✓ Höchstflexibler silikonumspritzter Stromverbinder mit lötfrei aufgepressten Kabelschuhen

SPEZIFIKATIONEN

- ✓ Gewicht: 2.8 kg (B1426-01)
2.9 kg (B1526-01/-02)
- ✓ Max. Dauerstrom unbegrenzt: 200 A
- ✓ Max. zulässige Betriebstemperatur: 100 °C
- ✓ Maximale Auslenkung des Gleitschuhs: ± 180°
- ✓ Auslösekraft Abklapp- und Sicherungsmechanismus: ca. 500 N
- ✓ Max. Anpressdruck: 120 N
- ✓ Die Stromabnehmerköpfe werden ohne Kohleleiteinsatz geliefert!
- ✓ Stromverbinder: 35 mm²
Material: Cu
- ✓ Wir empfehlen die Verwendung an gekröpften Stromabnehmerstangen. Die Kompatibilität mit den Armaturen im Fahrleitungsnetz in Kombination mit den jeweiligen Fahrzeugen muss vom Anwender geprüft werden.

KUCO STROMABNEHMERKOPF 600 FÜR HOHE DAUERSTRÖME

Artikel-Nr. B1592-01 - Für Stromabnehmerstangen mit Anschluss Ø25 mm

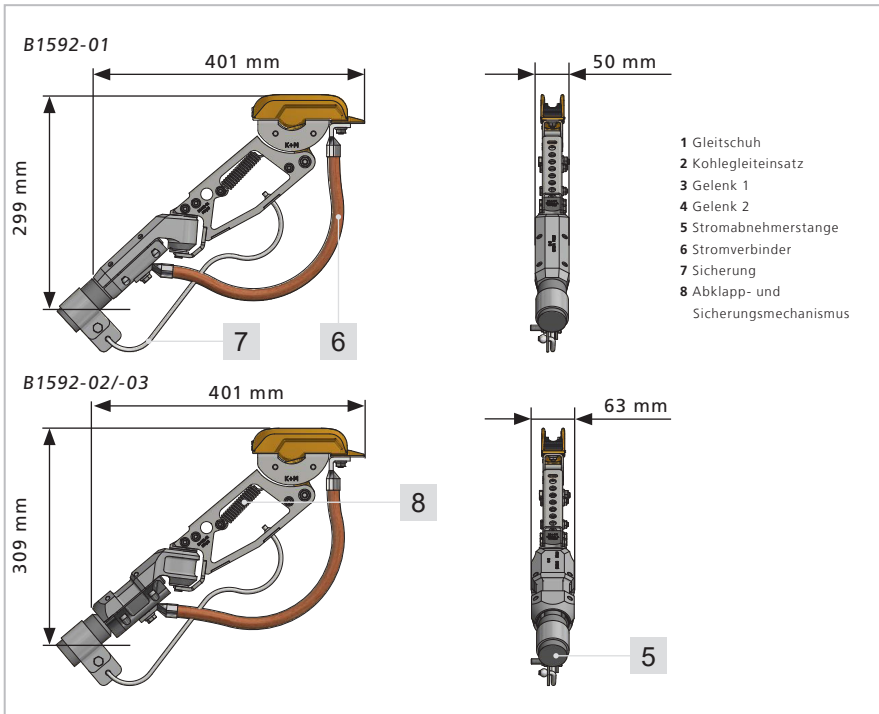
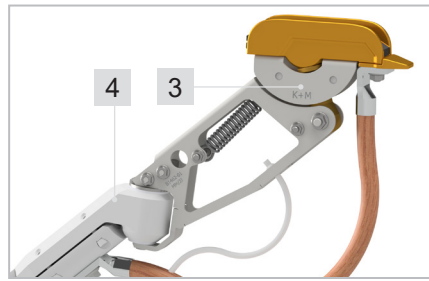
Artikel-Nr. B1592-02/-03 - Für Stromabnehmerstangen mit Anschluss Ø38 mm

WENIGER VERSCHLEISS & ABKLAPP-, SICHERUNGSMECHANISMUS

Wie der KUCO 200 reduziert der KUCO 600 Entdrähtungen und den Verschleiss an Gleitschuh und Fahrdrabt dank der massetechnischen Entkopplung der Stromabnehmerstangen durch zwei Gelenke und verhindert Defekte am Stromabnehmerkopf oder Fahrleitungssystem effektiv durch den Abklapp- und Sicherungsmechanismus.

HOHE DAUERSTROMFESTIGKEIT FÜR SCHNELLES LADEN

Dank der verlängerten Kontaktfläche am Fahrdrabt, der optimierten Kontaktfläche am Stromverbinder und dem neuartigen Stromverbinder kann der KUCO Stromabnehmerkopf 600 einen zehnmütigen Dauerstrom von 600 A während der Fahrt sicherstellen. Effizientes Laden über den Stromabnehmerkopf wird damit Realität.



IHRE VORTEILE AUF EINEN BLICK

- ✓ 600 A Dauerstrom während der Fahrt für zehn Minuten
- ✓ Deutlich reduzierter Verschleiss dank zwei integrierten Gelenken

- ✓ Zwei Ausführungen: Für Ø25mm und Ø38mm Stromabnehmerstangen
- ✓ Ideale Fahrdrabtführung durch hohe Kohleleiteinsatzflanken
- ✓ Abklapp- und Sicherungsmechanismus zur Vermeidung von Schäden an der Fahrleitung

SPEZIFIKATIONEN

- ✓ Gewicht: 3.2 kg (B1592-01)
3.3 kg (B1592-02/-03)
- ✓ Max. Dauerstrom unbegrenzt: 400 A
- ✓ Max. Dauerstrom begrenzt: 600 A für 10 Minuten
- ✓ Max. zulässige Betriebstemperatur: 100°C
- ✓ Maximale Auslenkung des Gleitschuhs: ± 180°
- ✓ Auslösekraft Abklapp- und Sicherungsmechanismus: ca. 500 N
- ✓ Max. Anpressdruck: 120 N
- ✓ Die Stromabnehmerköpfe werden ohne Kohleleiteinsatz geliefert!
- ✓ Stromverbinder: 70 mm² Material: Cu
- ✓ Wir empfehlen die Verwendung an gekröpften Stromabnehmerstangen. Die Kompatibilität mit den Armaturen im Fahrleitungssystem in Kombination mit den jeweiligen Fahrzeugen muss vom Anwender geprüft werden.

Kummler+Matter AG
Rietstrasse 14
8108 Dällikon
Schweiz

+41 44 247 47 47
info@kummlermatter.ch
kummlermatter.ch



FÜR IHRE FAHRLEITUNG