



BAHN STRECKENTRENNER

–30 %
MONTAGEAUFWAND
STARK ERHÖHTE
LEBENSDAUER

KUSEC 25/15 kV AC, 3 kV DC



Die innovativen Streckentrenner sind eine **Neuentwicklung aus dem Hause Kummler+Matter**. Die Kufen bestehen durchgehend aus Kupferfahrdrabt. Bei den 25/15 kV Modellen besteht der Fahrdrabt zudem aus einer sehr abriebfesten Kupfer-Magnesium Legierung. Dank dieser neuen

Bauweise bleiben die Trenner über die gesamte Länge eben. Dies ermöglicht dem Pantographen ein sanftes Überfahren der ganzen Bauteillänge. Da die Isolatoren nicht beschliffen sind, **verlängern** sich die **Wartungsintervalle erheblich**. Zudem kann dank der von Kummler+Matter zusätz-

lich entwickelten Ankerklemmen der komplette Streckentrenner sehr **einfach eingebaut und in der Höhe eingestellt werden**. Mühsame Anpassungen entfallen somit vollständig. Und mit der kurzen Einbaulänge kann der Streckentrenner fast überall in die Fahrleitung eingebaut werden.

Kummler+Matter

BAHN-STRECKENTRENNER 25 kV AC

Artikel-Nr. B1552-01 - Komplett mit Ankerklemmen

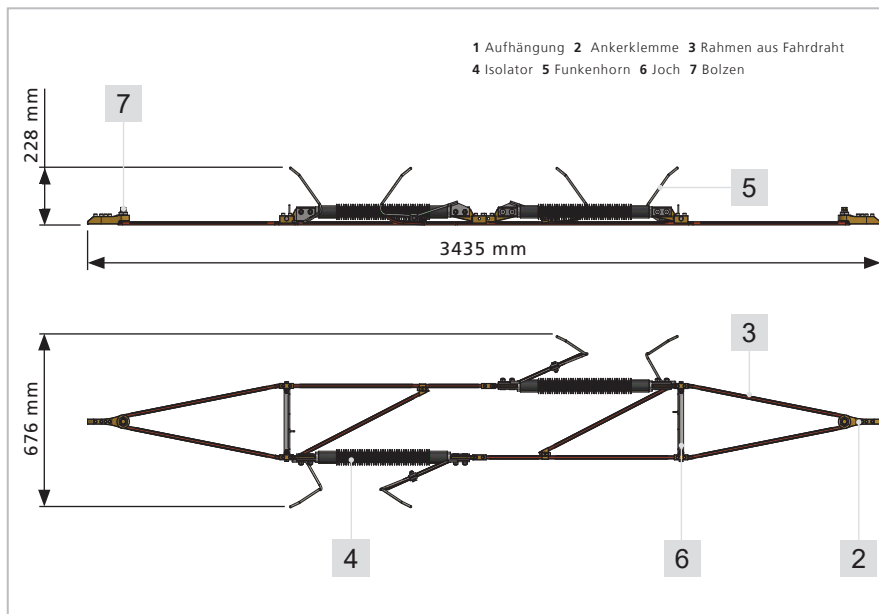
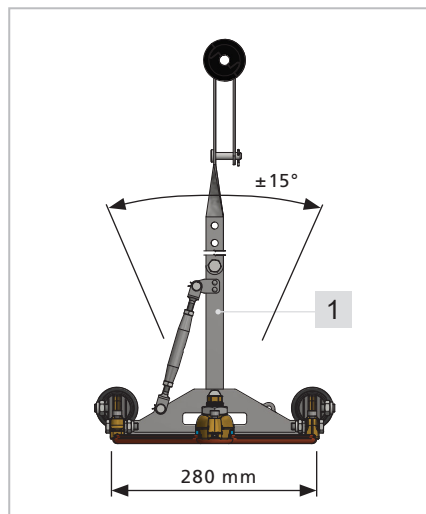
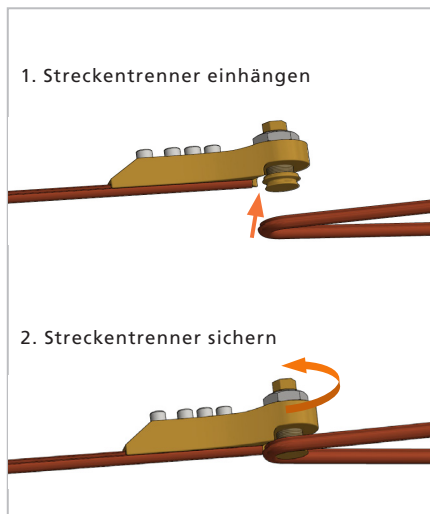
Artikel-Nr. B1597-01 - Mittelstück mit Bolzen

SCHNELLER EINBAU VOR ORT

Bei einem Produktwechsel kann der komplette Streckentrenner dank der patentierten und nur einmalig montierten Ankerklemmen, in kürzester Zeit ausgetauscht werden.

EINFACHE HÖHEN- VERSTELLUNG

Der KUSEC 25 kV kann mit zwei Aufhänge-Lochblechen sehr einfach auf die gewünschte Höhe eingestellt werden. Die Neigung wird mit einem Spanschloss reguliert.



IHRE VORTEILE AUF EINEN BLICK

- ✓ **-30% Montgeaufwand**
- ✓ **Bis zu 4-mal längere Lebensdauer dank verschleissfestem Design**

- ✓ Anwendung für feste und nachgespannte Systeme
- ✓ Schneller Wechsel dank patentierter Ankerklemmen
- ✓ Beidseitig befahrbar
- ✓ Wiederverwendbare Ankerklemmen
- ✓ Isolatoren werden nicht beschliffen
- ✓ Für hohe Geschwindigkeiten ausgelegt

SPEZIFIKATIONEN

- ✓ Höhe: 500–2000 mm
- ✓ Gewicht: 22 kg
- ✓ Betriebsspannung: Bis 25 kV AC
- ✓ Funkenlöschfähigkeit: 25 kV / 1500 A / 2 Sekunden
- ✓ Kurzschlussfestigkeit: 40 kA / 100 ms
- ✓ Fahrdrabtquerschnitt: 100–150 mm²
- ✓ Für Nominalkräfte bis 20 kN ausgelegt
- ✓ Bruchlast: Min. 69 kN

NORMEN

- ✓ EN 50119, IEC 60913

Zum Patent angemeldet

- ✓ Patentnummer: PCT/EP2018/068607

BAHN-STRECKENTRENNER 15 kV AC

Artikel-Nr. B1569-01 - Komplett mit Ankerklemmen

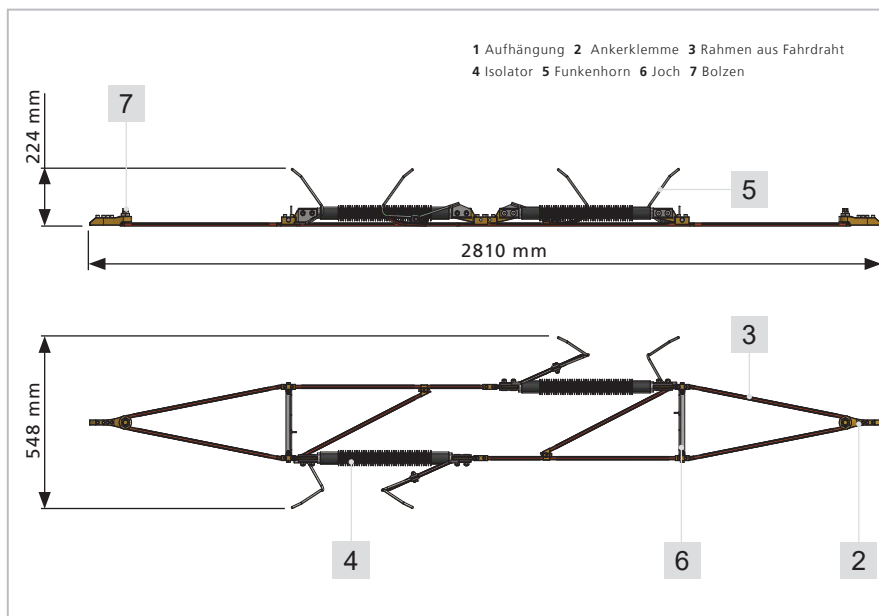
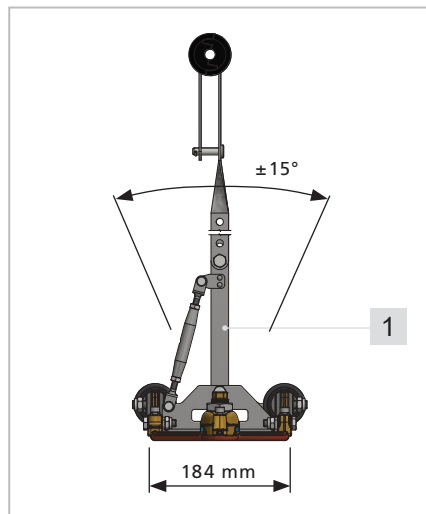
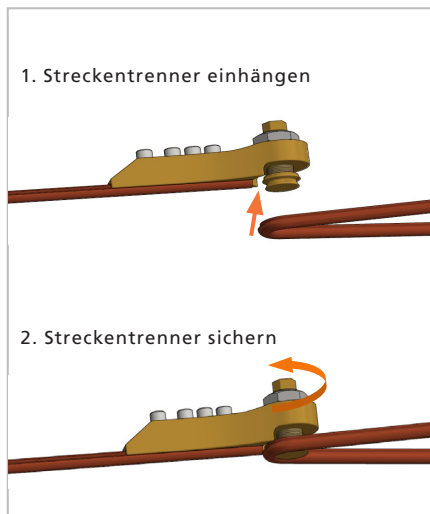
Artikel-Nr. B1598-01 - Mittelstück mit Bolzen

SCHNELLER EINBAU VOR ORT

Bei einem Produktwechsel kann der komplette Streckentrenner dank den einmalig montierten und patentierten Ankerklemmen, in kürzester Zeit ausgetauscht werden.

EINFACHE HÖHEN- VERSTELLUNG

Der KUSEC 15 kV kann mit zwei Aufhänge-Lochblechen sehr einfach auf die gewünschte Höhe eingestellt werden. Die Neigung wird mit einem Spanschloss reguliert.



IHRE VORTEILE AUF EINEN BLICK

- ✓ -30% Montgeaufwand
- ✓ Bis zu 4-mal längere Lebensdauer dank verschleissfestem Design

- ✓ Anwendung für feste und nachgespannte Systeme
- ✓ Schneller Wechsel dank patentierter Ankerklemmen
- ✓ Beidseitig befahrbar
- ✓ Wiederverwendbare Ankerklemmen
- ✓ Isolatoren werden nicht beschliffen
- ✓ Für hohe Geschwindigkeiten ausgelegt

SPEZIFIKATIONEN

- ✓ Höhe: 500–2000 mm
- ✓ Gewicht: 19 kg
- ✓ Betriebsspannung: Bis 15 kV AC
- ✓ Funkenlöschfähigkeit: 15 kV / 1500 A / 2 Sekunden
- ✓ Kurzschlussfestigkeit: 40 kA / 100 ms
- ✓ Fahrdrabtquerschnitt: 100–150 mm²
- ✓ Für Nominalkräfte bis 18 kN ausgelegt
- ✓ Bruchlast: Min. 55 kN

NORMEN

- ✓ EN 50119, IEC 60913

Zum Patent angemeldet

- ✓ Patentnummer: PCT/EP2018/068607

BAHN-STRECKENTRENNER 3 kV DC

Artikel-Nr. B1590-01 - Komplett mit Ankerklemmen

Artikel-Nr. B1599-01 - Mittelstück mit Bolzen

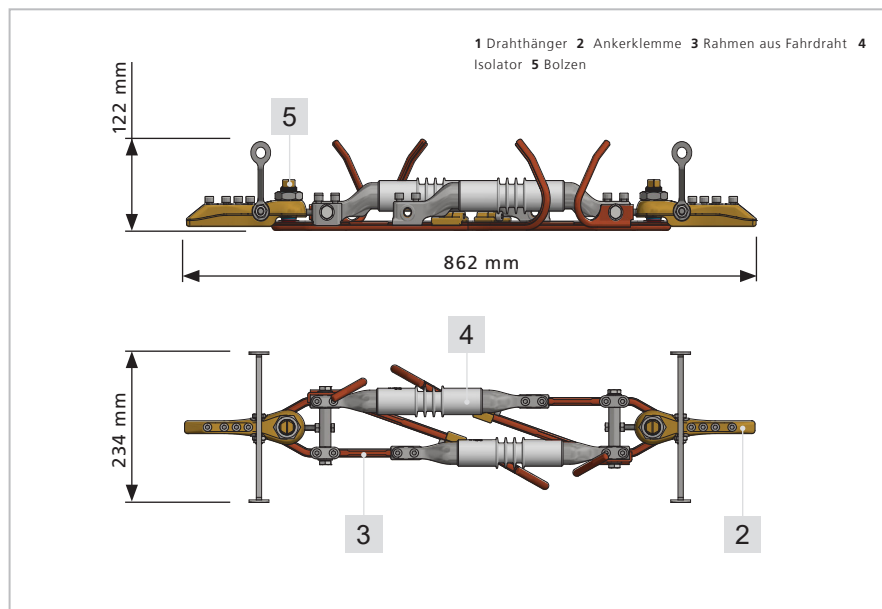
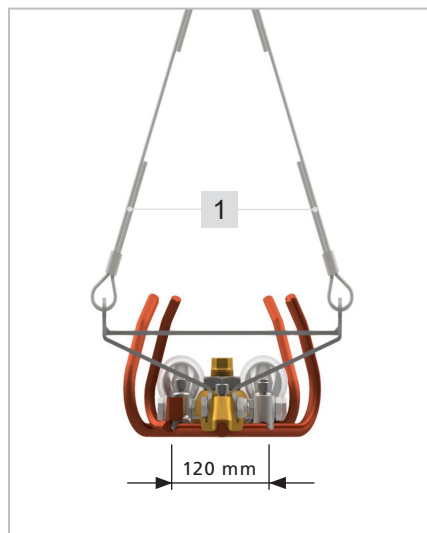
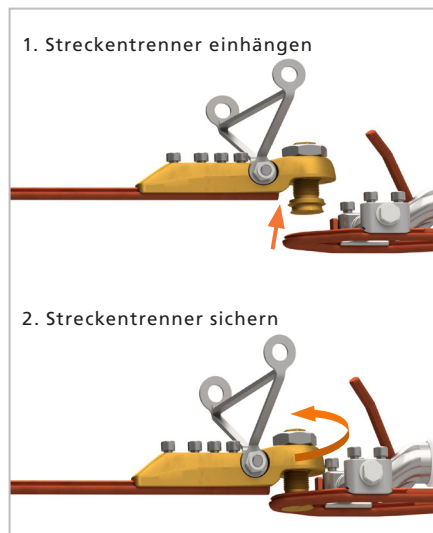
Aufhängung: Auf Anfrage

SCHNELLER EINBAU VOR ORT

Bei einem Produktwechsel kann der komplette Streckentrenner dank den einmalig montierten und patentierten Ankerklemmen, in kürzester Zeit ausgetauscht werden.

EINFACHE HÖHEN- VERSTELLUNG

Der KUSEC 3 kV kann mit Drahhängern (1) sehr einfach, den örtlichen Bedingungen angepasst, montiert und eingestellt werden.



IHRE VORTEILE AUF EINEN BLICK

- ✓ **-30% Montgeaufwand**
- ✓ **Kurze Baulänge von 862 mm**

- ✓ Anwendung für feste und nachgespannte Systeme
- ✓ Schneller Wechsel dank patentierter Ankerklemmen
- ✓ Beidseitig befahrbar
- ✓ Wiederverwendbare Ankerklemmen
- ✓ Isolatoren werden nicht beschliffen

SPEZIFIKATIONEN

- ✓ Gewicht: 9 kg
- ✓ Betriebsspannung: Bis 3 kV DC
- ✓ Funkenlöschfähigkeit: 3 kV / 1500 A / 2 Sekunden
- ✓ Kurzschlussfestigkeit: 10 kA / 500 ms
- ✓ Fahrdrabtquerschnitt: 100–150 mm²
- ✓ Für Nominalkräfte bis 15 kN ausgelegt
- ✓ Bruchlast: Min. 49 kN

NORMEN

- ✓ EN 50119, IEC 60913

Zum Patent angemeldet

- ✓ Patentnummer: PCT/EP2018/068607

Kummler+Matter AG
Rietstrasse 14
8108 Dällikon
Schweiz

+41 44 247 47 47
info@kummlermatter.ch
kummlermatter.ch



FÜR IHRE FAHRLEITUNG